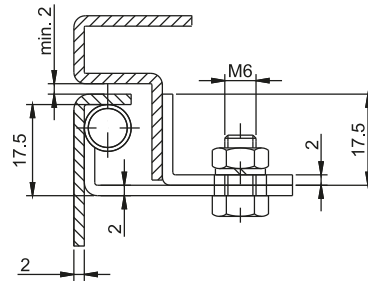
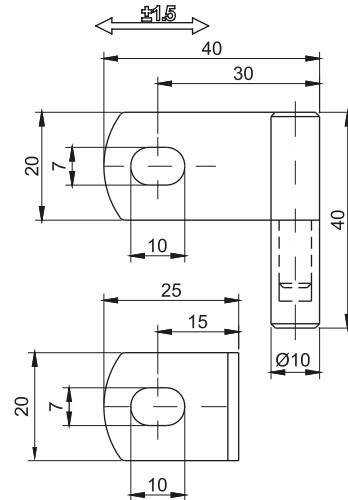


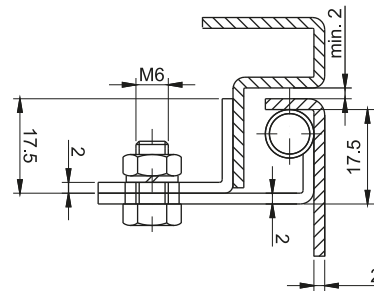
ВЕРСИЯ ПРАВАЯ



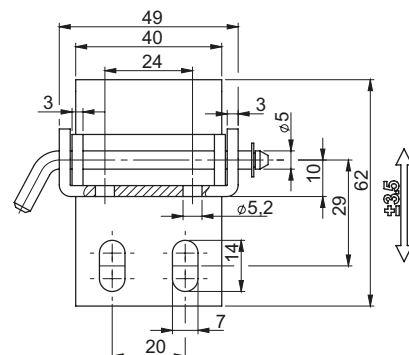
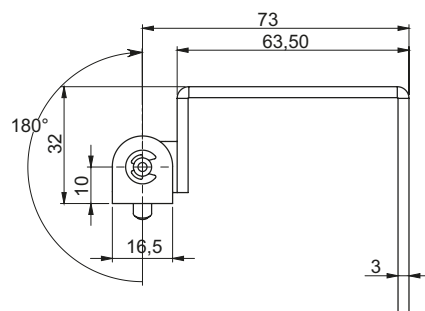
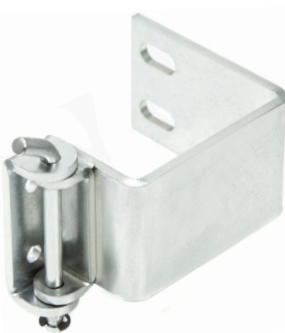
| НОМЕР В КАТАЛОГЕ | СОСТАВНЫЕ ЭЛЕМЕНТЫ | МАТЕРИАЛ |
|------------------|--------------------|--------------------|
| 3.ST8.001 | Ручка винт | Сталь оцинк |
| | Стопа сварные | Сталь без покрытия |
| 3.ST8.001SN | Держатель, Стопа | Нержавеющая сталь |



ВЕРСИЯ ЛЕВАЯ



| НОМЕР В КАТАЛОГЕ | СОСТАВНЫЕ ЭЛЕМЕНТЫ | МАТЕРИАЛ |
|------------------|--------------------|--------------------|
| 3.ST8.002 | Ручка винт | Сталь оцинк |
| | Стопа сварные | Сталь без покрытия |
| 3.ST8.002SN | Держатель, Стопа | Нержавеющая сталь |



| НОМЕР В КАТАЛОГЕ | СОСТАВНЫЕ ЭЛЕМЕНТЫ | МАТЕРИАЛ |
|------------------|----------------------------|-------------------|
| 3.ST9.001 | Держатель, Стопа, Стержень | Сталь оцинк |
| 3.ST9.001SN | Держатель, Стопа, Стержень | Нержавеющая сталь |