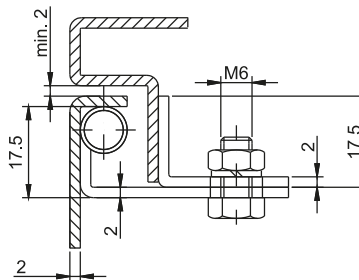
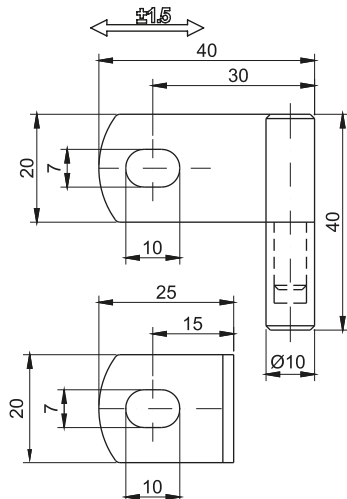


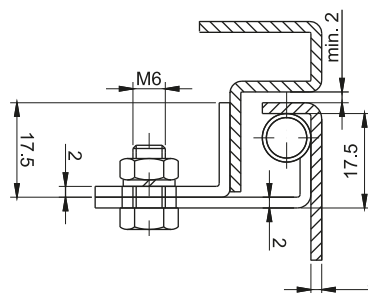
WERSJA PRAWA



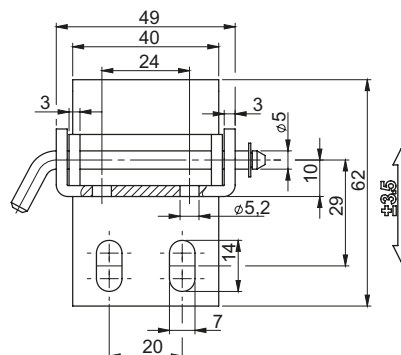
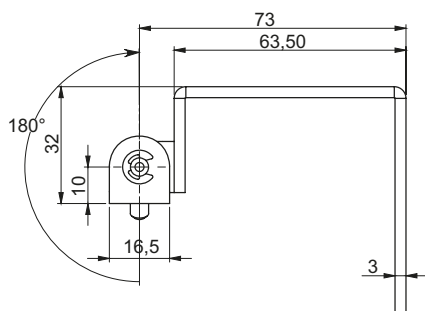
NR KATALOGOWY	ELEMENTY SKŁADOWE	MATERIAŁ
3.ST8.001	Uchwyt przykręcany	Stal ocynkowana
	Stopa spawana	Stal bez pokrycia
3.ST8.001SN	Uchwyt, Stopa	Stal nierdzewna



WERSJA LEWA



NR KATALOGOWY	ELEMENTY SKŁADOWE	MATERIAŁ
3.ST8.002	Uchwyt przykręcany	Stal ocynkowana
	Stopa spawana	Stal bez pokrycia
3.ST8.002SN	Uchwyt, Stopa	Stal nierdzewna



NR KATALOGOWY	ELEMENTY SKŁADOWE	MATERIAŁ
3.ST9.001	Uchwyt, Stopa, Sworzeń	Stal ocynkowana
3.ST9.001SN	Uchwyt, Stopa, Sworzeń	Stal nierdzewna