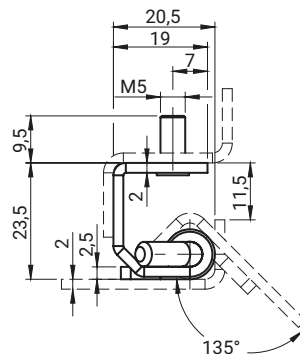
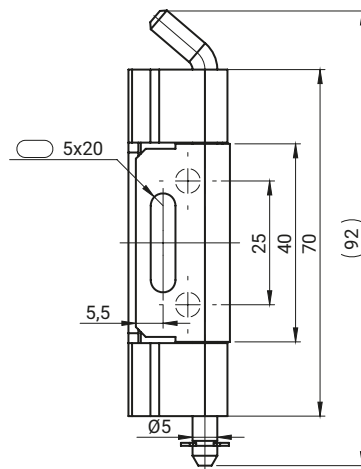


НОМЕР В КАТАЛОГЕ	СОСТАВНЫЕ ЭЛЕТМЕНТЫ	МАТЕРИАЛ
3.ST40.001	Держатель, Стопа, Стержень	Сталь оцинк
3.ST40.001SN	Держатель, Стопа, Стержень	Нержавеюща сталь



НОМЕР В КАТАЛОГЕ	СОСТАВНЫЕ ЭЛЕТМЕНТЫ	МАТЕРИАЛ
3.ST41.001	Стопа, Стержень	Сталь оцинк
	Держатель	Сталь
3.ST41.001SN	Держатель, Стопа, Стержень	Нержавеюща сталь