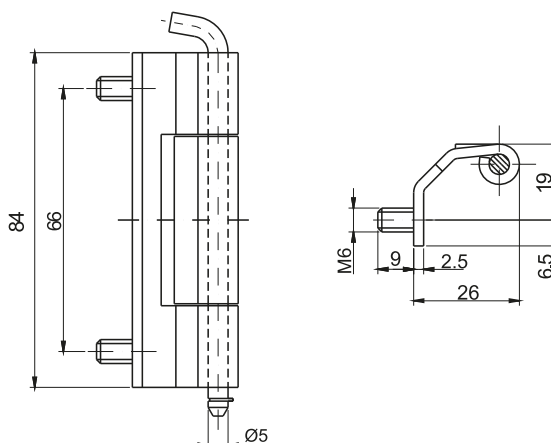
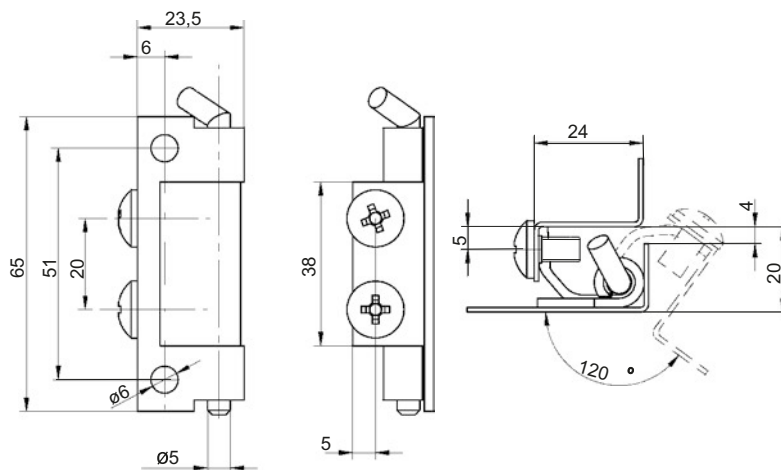


stainless steel



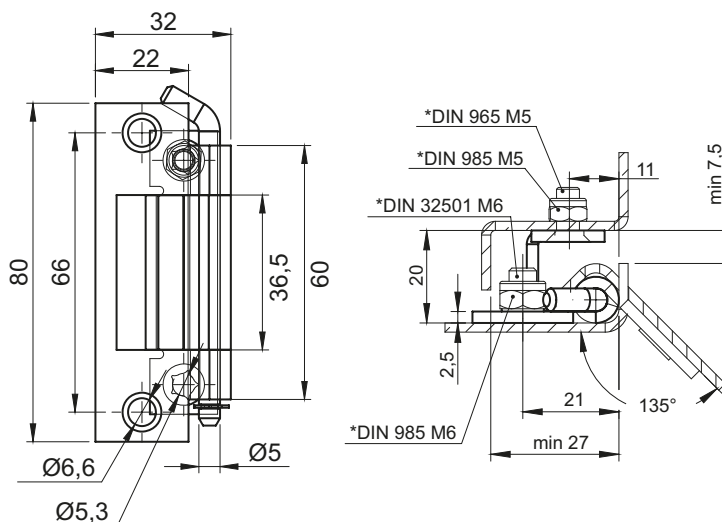
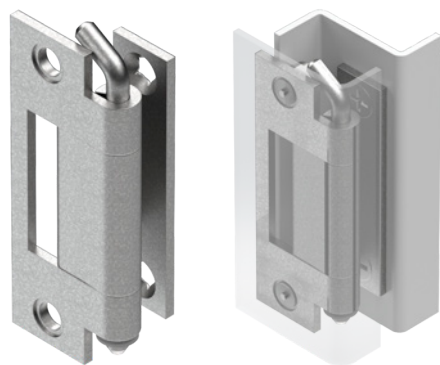
NR KATALOGOWY	ELEMENTY SKŁADOWE	MATERIAŁ
3.ST19-2.001	Stopa, Sworzeń	Stal ocynkowana
	Uchwyt	Stal bez pokrycia
3.ST19-2.001SN	Uchwyt, Stopa, Sworzeń	Stal nierdzewna

stainless steel



NR KATALOGOWY	ELEMENTY SKŁADOWE	MATERIAŁ
3.537.001	Uchwyt, Stopa, Sworzeń	Stal ocynkowana
3.537.001SN	Uchwyt, Stopa, Sworzeń	Stal nierdzewna

NOWOŚĆ stainless steel



\* Nie należy do zakresu dostawy

NR KATALOGOWY	ELEMENTY SKŁADOWE	MATERIAŁ
3.ST13.003	Uchwyt, Stopa, Sworzeń	Stal ocynkowana
3.ST13.003SN	Uchwyt, Stopa, Sworzeń	Stal nierdzewna