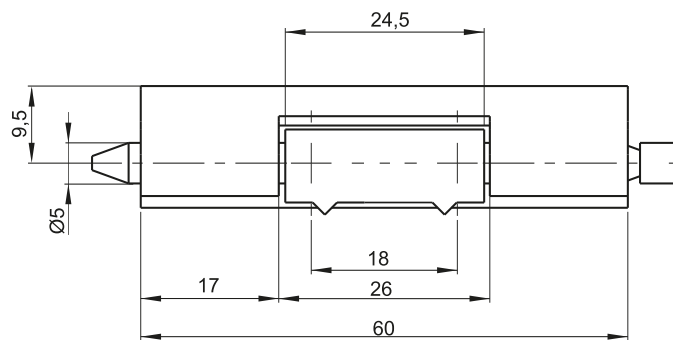
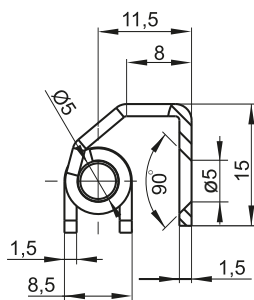
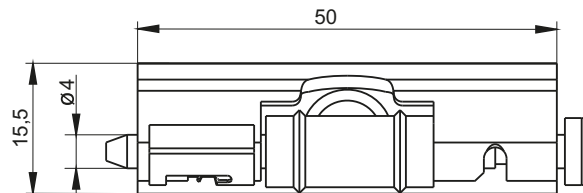
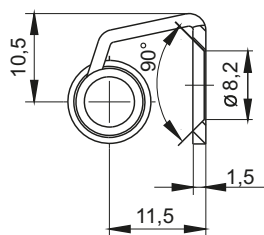


NR KATALOGOWY	ELEMENTY SKŁADOWE	MATERIAŁ
3.ST32.001	Stopa, Sworzeń	Stal ocynkowana
	Uchwyt	Stal bez pokrycia
3.ST32.001SN	Uchwyt, Stopa, Sworzeń	Stal nierdzewna



NR KATALOGOWY	ELEMENTY SKŁADOWE	MATERIAŁ
3.ST32.003	Stopa, Sworzeń	Stal ocynkowana
	Uchwyt	Stal bez pokrycia
3.ST32.003SN	Uchwyt, Stopa, Sworzeń	Stal nierdzewna



NR KATALOGOWY	ELEMENTY SKŁADOWE	MATERIAŁ
3.ST32.005	Stopa, Sworzeń	Stal ocynkowana
	Uchwyt	Stal bez pokrycia