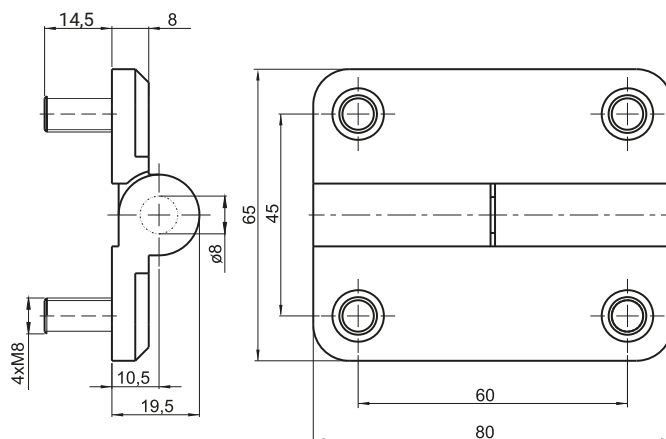


NR KATALOGOWY	ELEMENTY SKŁADOWE	MATERIAŁ	WYKOŃCZENIE [C]	
			RAL 9005	
3.ZN68.001*	Uchwyt, Stopa	ZAMAK 5		
	Szpilki	Stal ocynkowana	04	



**WERSJA LEWA**  
3.ZN67.002  
3.ZN67.004

**WERSJA PRAWA**  
3.ZN67.001  
3.ZN67.003



\* możliwość zamówienia ze szpilkami ze stali nierdzewnej.

NR KATALOGOWY	ELEMENTY SKŁADOWE	MATERIAŁ	WYKOŃCZENIE [C]	
			RAL 9005	RAL 7035
3.ZN67.001*	Uchwyt, Stopa	ZAMAK 5		
3.ZN67.002*	Szpilki	Stal ocynkowana	04	-
3.ZN67.003*	Uchwyt, Stopa	ZAMAK 5		
3.ZN67.004*	Szpilki	Stal ocynkowana	-	05

**Jak zamawiać:**  
Nr katalogowy: 3.ZN67.001 — C  
Wykończenie: C