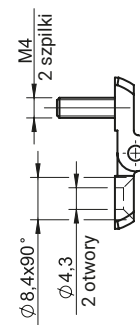
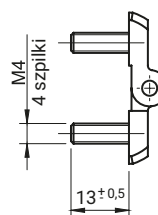
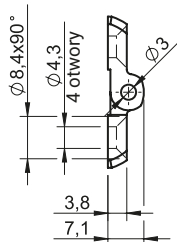
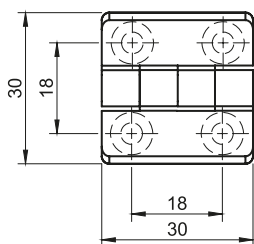
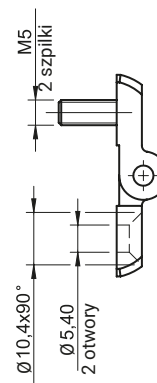
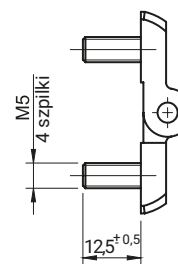
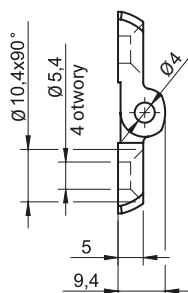
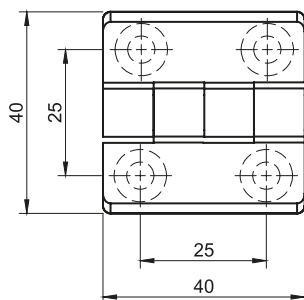


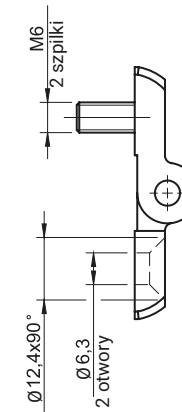
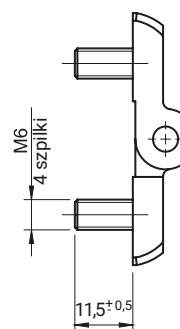
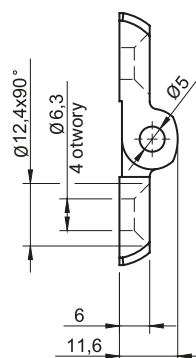
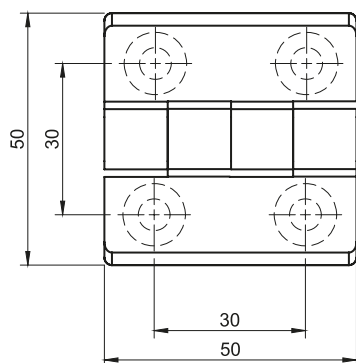
Zawias z poliamidu 3.ZN30, 3.ZN60, 3.ZN65



| NR KATALOGOWY | ELEMENTY SKŁADOWE | MATERIAŁ | WYKOŃCZENIE [C] |
|---------------|-------------------|-----------------|-----------------|
| | | | RAL 9005 |
| 3.ZN30.101 | Uchwyt, Stopa | Poliamid | 07 |
| 3.ZN30.102 | Sworzeń | Stal nierdzewna | - |
| 3.ZN30.103 | Szpilki | Stal ocynkowa | - |



| NR KATALOGOWY | ELEMENTY SKŁADOWE | MATERIAŁ | WYKOŃCZENIE [C] |
|---------------|-------------------|-----------------|-----------------|
| | | | RAL 9005 |
| 3.ZN60.101 | Uchwyt, Stopa | Poliamid | 07 |
| 3.ZN60.102 | Sworzeń | Stal nierdzewna | - |
| 3.ZN60.103 | Szpilki | Stal nierdzewna | - |



| NR KATALOGOWY | ELEMENTY SKŁADOWE | MATERIAŁ | WYKOŃCZENIE [C] |
|---------------|-------------------|-----------------|-----------------|
| | | | RAL 9005 |
| 3.ZN65.101 | Uchwyt, Stopa | Poliamid | 07 |
| 3.ZN65.102 | Sworzeń | Stal nierdzewna | - |
| 3.ZN65.103 | Szpilki | Stal ocynkowa | - |