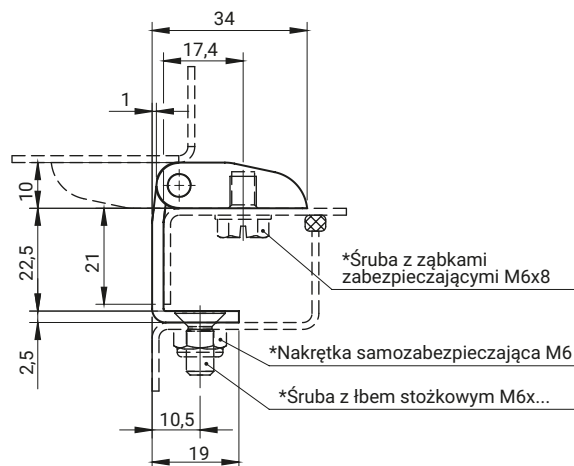
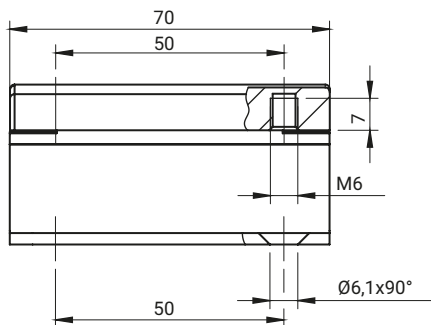
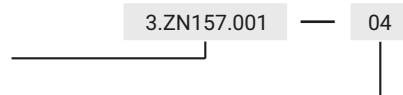


NR KATALOGOWY	ELEMENTY SKŁADOWE	MATERIAŁ
3.ZN157.001	Uchwyt	ZAMAK
	Stopa	Stal ocynkowana
	Sworzeń	Stal nierdzewna
WYKOŃCZENIE [C]		
RAL9005		RAL7035
04		05

Jak zamawiać:

Nr katalogowy
Wykończenie [C]



* nie należy do zakresu dostawy

NR KATALOGOWY	ELEMENTY SKŁADOWE	MATERIAŁ	WYKOŃCZENIE [C]	
			RAL9005	RAL7035
3.ZN154.009	Uchwyt	ZAMAK 5		
	Stopa	Stal	04	05
	Sworzeń	Stal nierdzewna	-	-

Jak zamawiać:

Nr katalogowy
Wykończenie [C]

