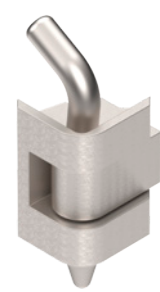
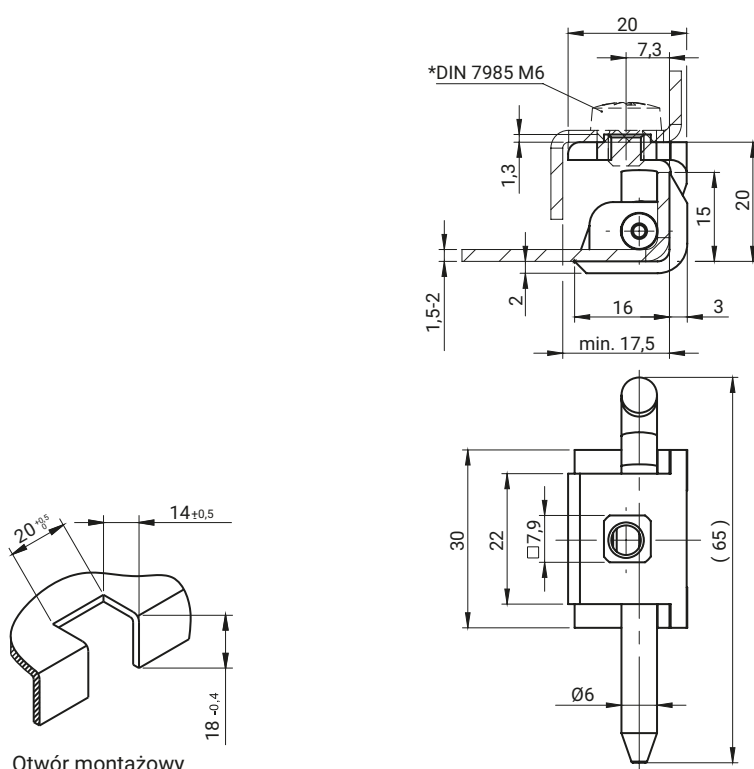


NOWOŚĆ



* nie należy do zakresu dostawy

NR KATALOGOWY	ELEMENTY SKŁADOWE	MATERIAŁ
3.ZN70.004SN	Uchwyt, stopa, sworzeń	Stal nierdzewna (AISI 316)



NOWOŚĆ



* nie należy do zakresu dostawy

NR KATALOGOWY	ELEMENTY SKŁADOWE	MATERIAŁ
3.ZN71.001SN	Uchwyt, Stopa, Sworzeń	Stal nierdzewna (AISI 316)