

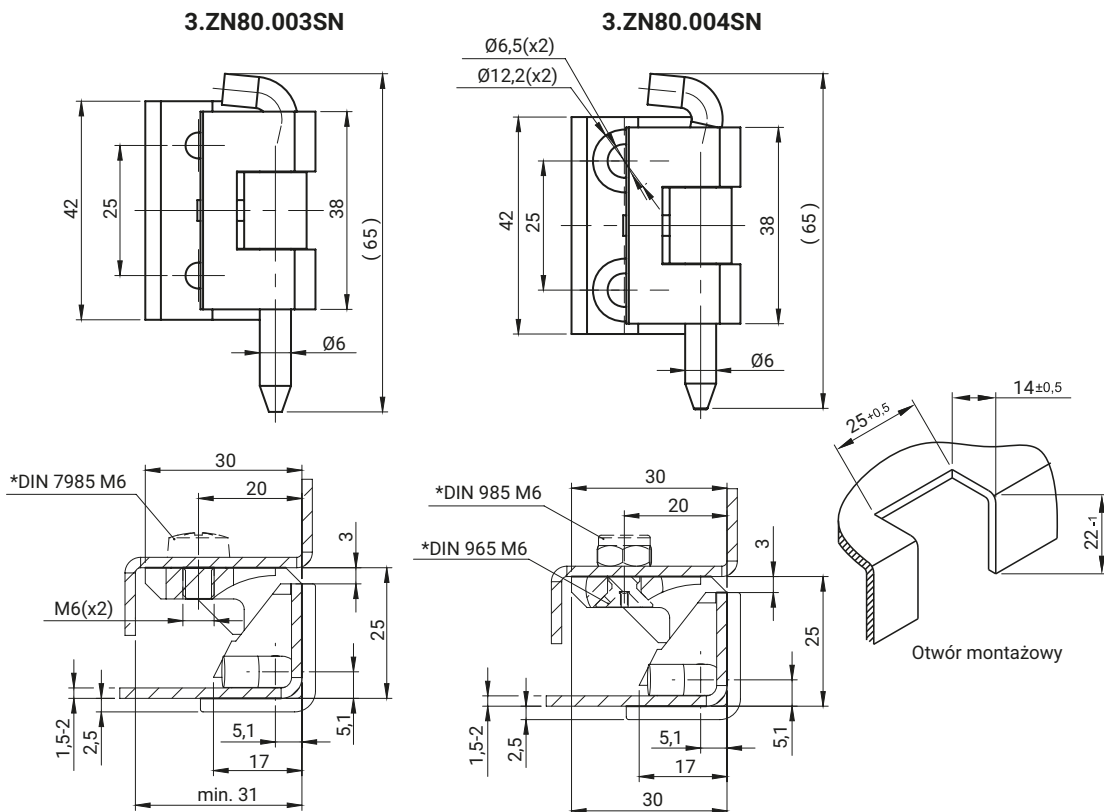
NOWOŚĆ



3.ZN80.003SN



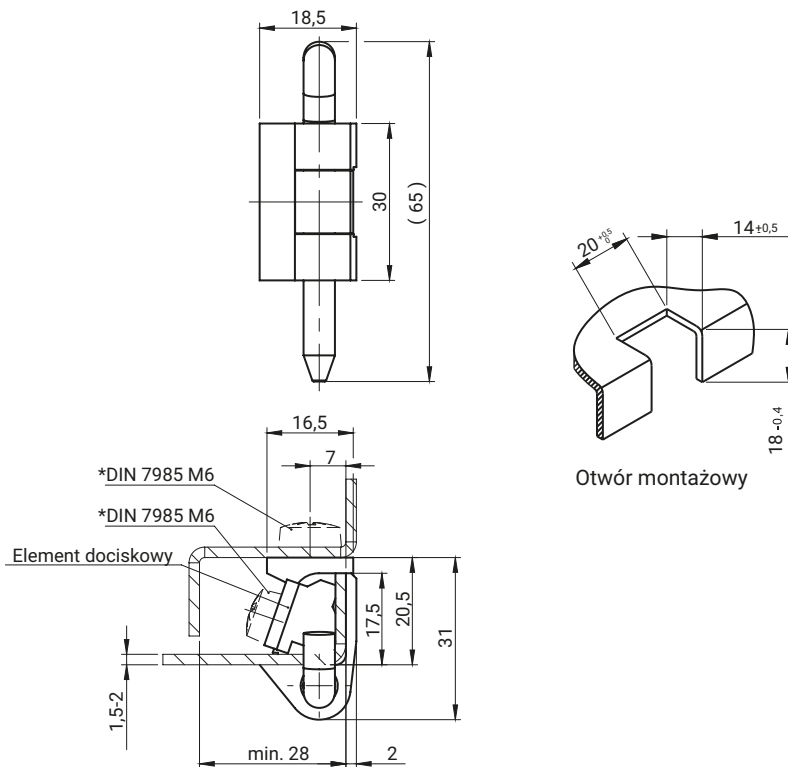
3.ZN80.004SN



\* nie należy do zakresu dostawy

NR KATALOGOWY	ELEMENTY SKŁADOWE	MATERIAŁ
3.ZN80.003SN	Uchwyt, Stopa, Sworzeń	Stal nierdzewna (AISI 316)
3.ZN80.004SN		

NOWOŚĆ



\* nie należy do zakresu dostawy

NR KATALOGOWY	ELEMENTY SKŁADOWE	MATERIAŁ
3.ZN100.002SN	Uchwyt, Stopa, Sworzeń, Docisk	Stal nierdzewna (AISI 316)