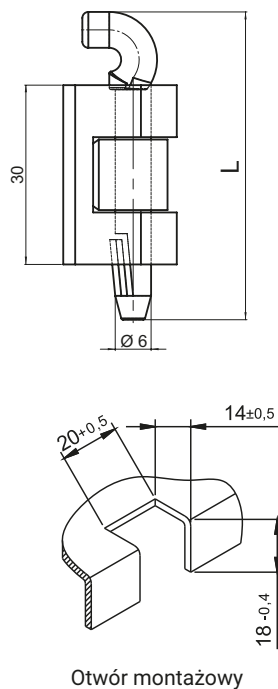
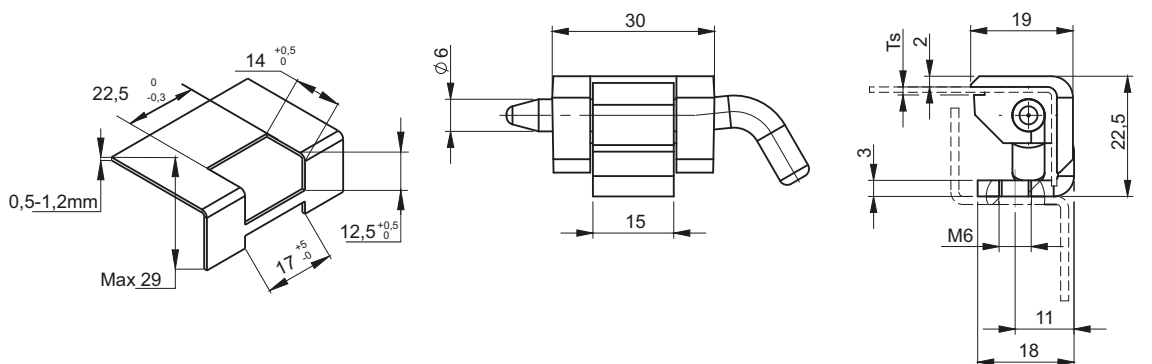


**Wersja
3.ZN70.003**



| NR KATALOGOWY | WYMIAR L [mm] | | ELEMENTY SKŁADOWE | MATERIAŁ | WYKOŃCZENIE [C] | | | | |
|---------------|---------------|----|------------------------|-----------------|-----------------|--------|---------|---------|---------|
| | | | | | Chrom | Nikiel | RAL9005 | RAL7035 | RAL7032 |
| 3.ZN70.001 | 56,5 | 70 | Uchwyt, Stopa | ZAMAK 5 | 01 | 02 | 04 | 05 | 12 |
| | | | Sworzeń | Stal ocynkowana | | | | | |
| 3.ZN70.003 | 51,5 | | Uchwyt, Stopa | ZAMAK 5 | 01 | 02 | 04 | 05 | 12 |
| | | | Sworzeń | POM | | | | | |
| 3.ZN70.002SN | 56,5 | 70 | Uchwyt, Stopa, Sworzeń | Stal nierdzewna | - | | | | |



Ts - grubość blachy montażowej [mm]

| NR KATALOGOWY | Ts [mm] | ELEMENTY SKŁADOWE | MATERIAŁ | WYKOŃCZENIE [C] | | | |
|---------------|---------|-------------------|-----------------|-----------------|--------|---------|---------|
| | | | | Chrom | Nikiel | RAL9005 | RAL7035 |
| 3.ZN75.003 | 0,8-1,2 | Uchwyt | ZAMAK 5 | 01 | 02 | 04 | 05 |
| | | Sworzeń, Stopa | Stal ocynkowana | | | | |
| 3.ZN75.004 | 1,5-2,0 | Uchwyt | ZAMAK 5 | 01 | 02 | 04 | 05 |
| | | Sworzeń, Stopa | Stal ocynkowana | | | | |

Jak zamawiać:

Nr katalogowy

Wymiar L

Wykończenie

