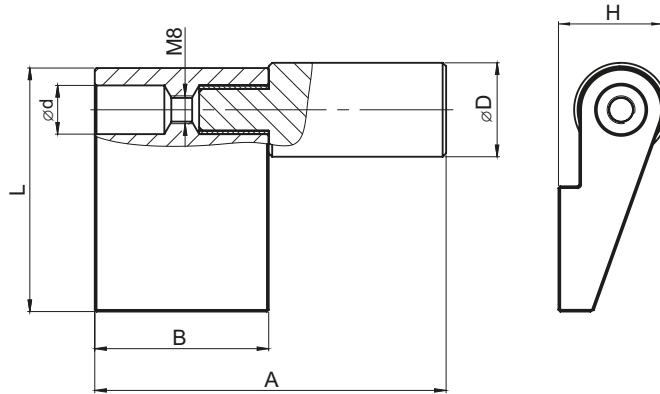


НОМЕР В КАТАЛОГЕ	СОСТАВНЫЕ ЭЛЕМЕНТЫ	МАТЕРИАЛ
3.ST29.001	Держатель, Стопа	Сталь оцинк
3.ST29.001SN	Держатель, Стопа	Нержавеющая сталь



Петля	D	d	L	H	A	B
3.ST102.001	27	14	70	30	101	50
3.ST102.002	27	14	90	30	101	50
3.ST102.006	20	12	55,5	24	80	40
НОМЕР В КАТАЛОГЕ	СОСТАВНЫЕ ЭЛЕМЕНТЫ		МАТЕРИАЛ			
3.ST102.00X	Плавник Стержень		Сталь			