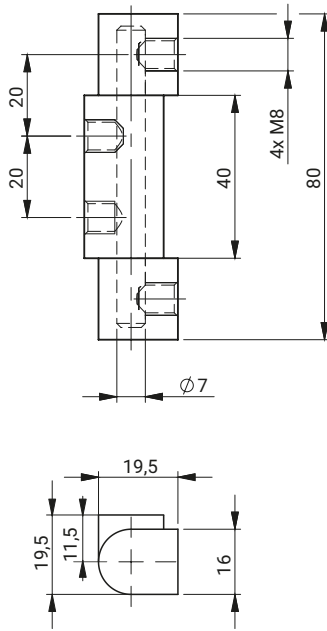
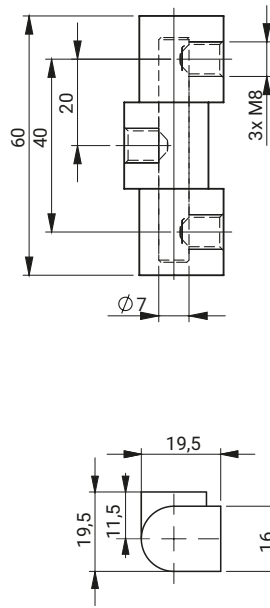


3.504.001



3.505.001

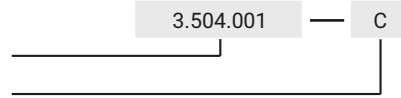


НОМЕР В КАТАЛОГЕ	СОСТАВНЫЕ ЭЛЕМЕНТЫ	МАТЕРИАЛ	ПОКРЫТИЕ [С]		
			Хром	Цинк	RAL 9005
3.504.001	Держатель, Стопа	Латунь	01	03	04
3.505.001	Стержень	Сталь оцинк			

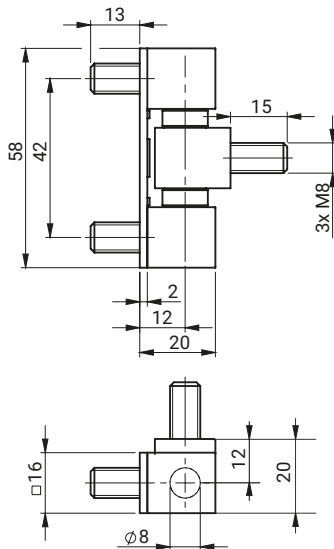
Как заказывать:

Номер в каталоге

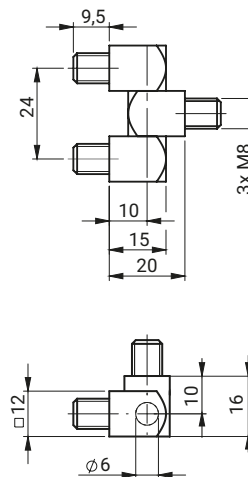
Покрытие



3.506.001



3.507.001



НОМЕР В КАТАЛОГЕ	СОСТАВНЫЕ ЭЛЕМЕНТЫ	МАТЕРИАЛ	ПОКРЫТИЕ [С]
			Никель
3.506.001	Держатель, Стопа	Сталь	02
3.507.001	Стержень	Сталь оцинк	

Как заказывать:

Номер в каталоге

Покрытие

