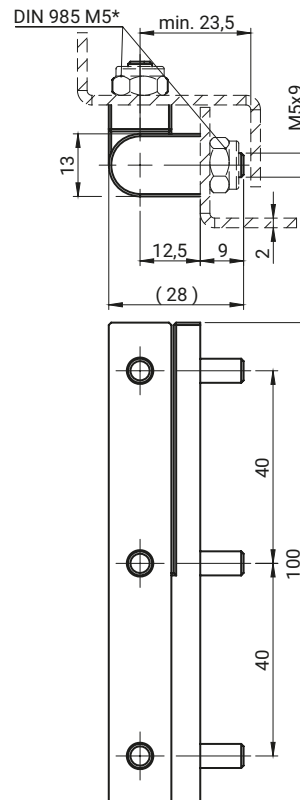


NR KATALOGOWY	ELEMENTY SKŁADOWE	MATERIAŁ	WYKOŃCZENIE [C]
			RAL 9005
3.ZN151.001	Uchwyt, Stopa	Poliamid	07
3.ZN152.001	Sworzeń	Stal nierdzewna	-



- Stosowany w konstrukcjach wandaloodpornych,
- Wykonany ze stali nierdzewnej,
- Odporny na uszkodzenia,
- Kąt otwarcia 180°

\* nie należy do zakresu dostawy.

NR KATALOGOWY	ELEMENTY SKŁADOWE	MATERIAŁ	WYKOŃCZENIE [C]
			RAL9005
3.520.001	Uchwyt, Stopa	Stal nierdzewna	04
	Sworzeń, Szpilki, Podkładka	Stal nierdzewna	-