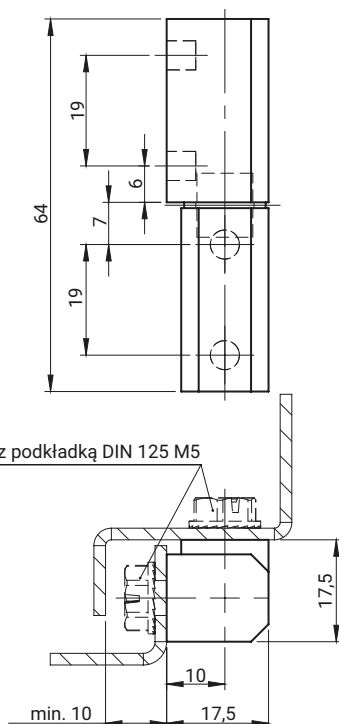
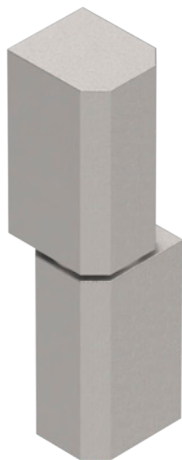
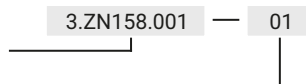


* Wkręt DIN 7985 M5x8(x4) oraz podkładka DIN 127 M5(x4), nie należy do zakresu dostawy.

NR KATALOGOWY	ELEMENTY SKŁADOWE	MATERIAŁ	WYKOŃCZENIE [C]	
			Chrom	RAL 9005
3.ZN158.001	Stopa, Uchwyt	ZAMAK 5	01	04
	Sworzeń	Stal nierdzewna	-	-

Jak zamawiać:
Numer katalogowy
Wykończenie [C]



* DIN 7985 M5x8 z podkładką DIN 125 M5

* nie należy do zakresu dostawy

NR KATALOGOWY	ELEMENTY SKŁADOWE	MATERIAŁ
3.ZN158.002SN	Uchwyt, Stopa, Sworzeń	Stal nierdzewna (AISI 316)