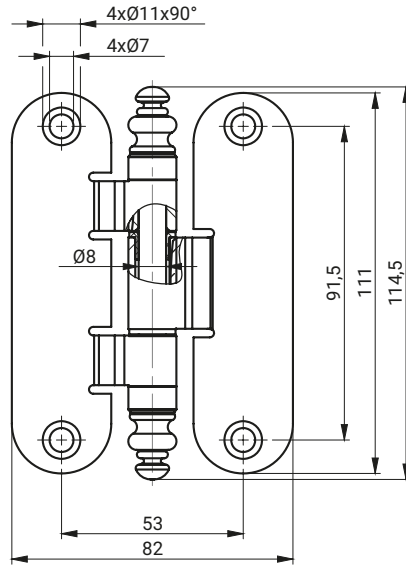
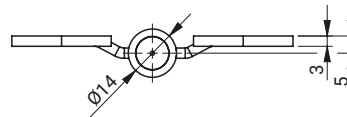
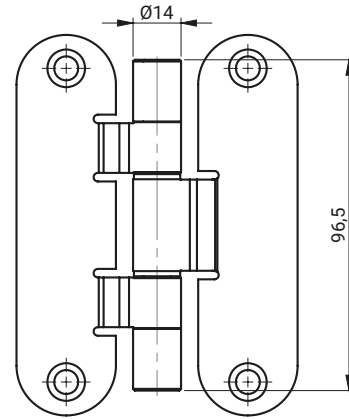


3.ST116.001



3.ST116.002



A - втулки из пластмассы

НОМЕР В КАТАЛОГЕ	СОСТАВНЫЕ ЭЛЕМЕНТЫ	МАТЕРИАЛ	ОТДЕЛКА
3.ST116.001.01	Держатель, Стопа, Заглушка	Сталь	Цинк + лак
	Стержень		Цинк
3.ST116.001.02	Держатель, Стопа, Заглушка		Латунь + лак
	Стержень		Цинк
3.ST116.002.01	Держатель, Стопа, Заглушка		Цинк + лак
	Стержень		Цинк
3.ST116.002.02	Держатель, Стопа, Заглушка		Латунь + лак
	Стержень		Цинк