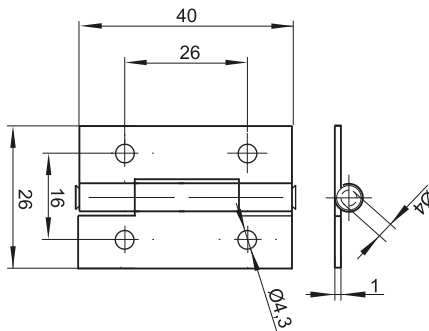
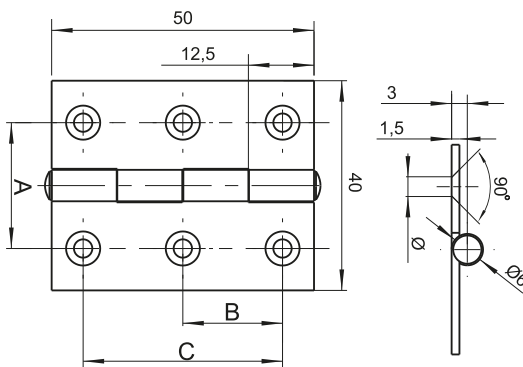


stainless steel



НОМЕР В КАТАЛОГЕ	СОСТАВНЫЕ ЭЛЕМЕНТЫ	МАТЕРИАЛ
3.ST37.001	Держатель, Стопа, Стержень	Сталь оцинк
3.ST37.001SN	Держатель, Стопа, Стержень	Нержавеющая сталь

stainless steel

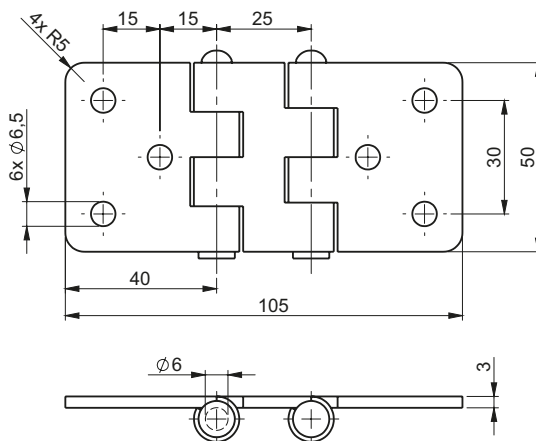


НОМЕР В КАТАЛОГЕ	X	Ø	A	B	C	
3.ST48.00X	1	4,7mm	24	19	38	где: X - способ исполнения петли * - не имеет фаски у монтажных отверстиях
3.ST48.00X SN	2	5mm	23	17,5	35	
	3*	4mm	23	17,5	35	

НОМЕР В КАТАЛОГЕ	СОСТАВНЫЕ ЭЛЕМЕНТЫ	МАТЕРИАЛ	ПОКРЫТИЕ [C]	
			RAL 9005	RAL 7035
3.ST48.00X	Держатель, Стопа, Стержень	Сталь оцинк	04	05
3.ST48.00X SN	Держатель, Стопа, Стержень	Нержавеющая сталь	-	-

Как заказывать: **3.ST48.00X** — **C**
 Номер в каталоге _____
 Покрытие _____

stainless steel



НОМЕР В КАТАЛОГЕ	СОСТАВНЫЕ ЭЛЕМЕНТЫ	МАТЕРИАЛ
3.ST55.001	Держатель, Стопа, Стержень	Сталь оцинк
3.ST55.001SN	Держатель, Стопа, Стержень	Нержавеющая сталь