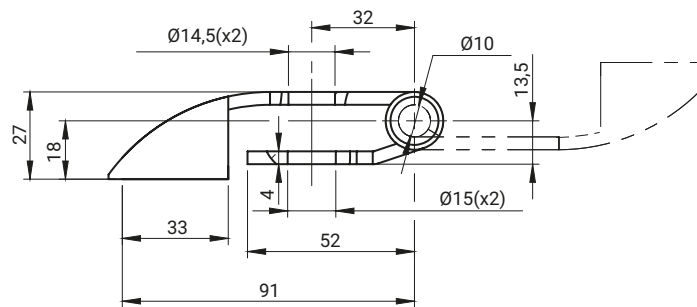
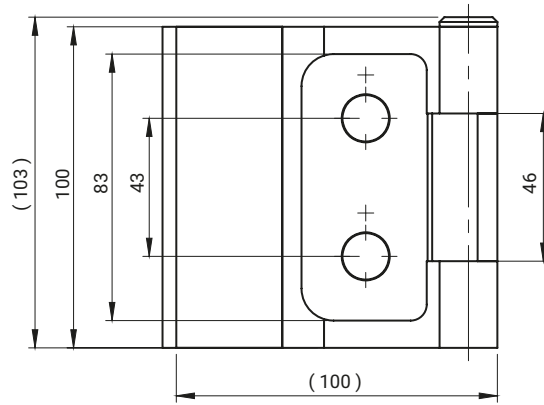


NOWOŚĆ



NR KATALOGOWY	ELEMENTY SKŁADOWE	MATERIAŁ
3.ST130.001	Uchwyt, stopa, sworzeń	Stal bez pokrycia