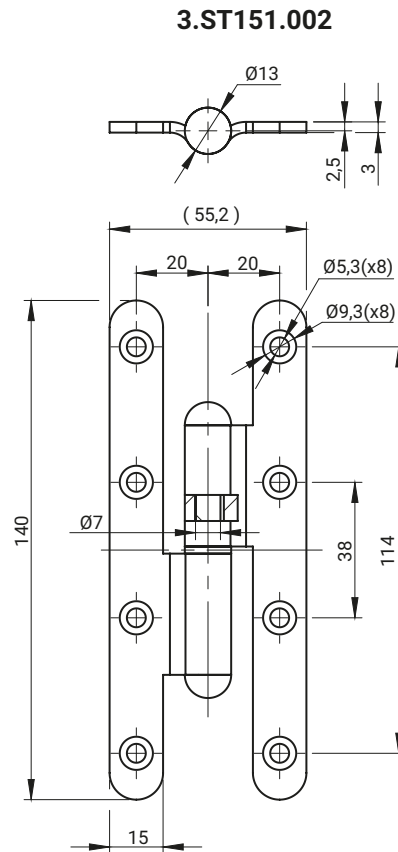


Правая версия



Версия слева

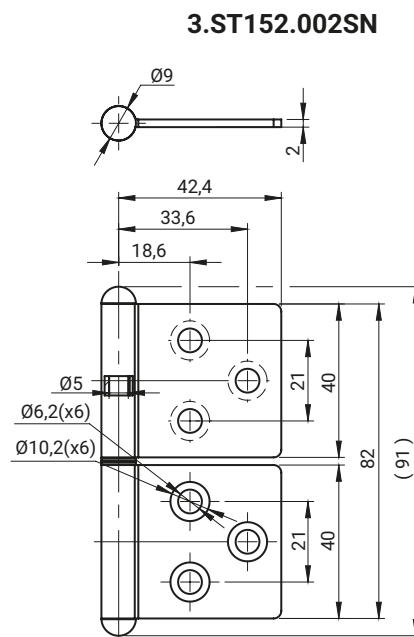
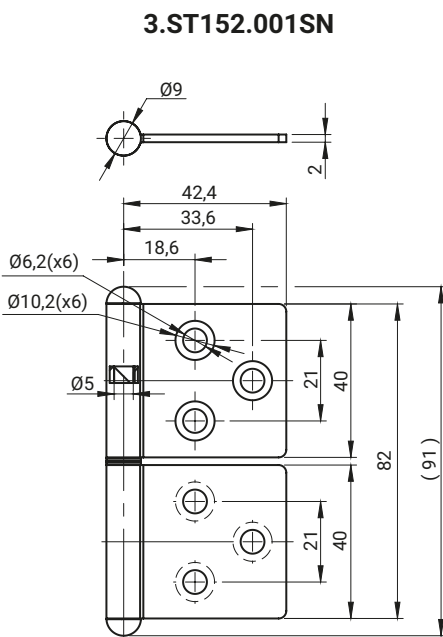
НОВИНКА



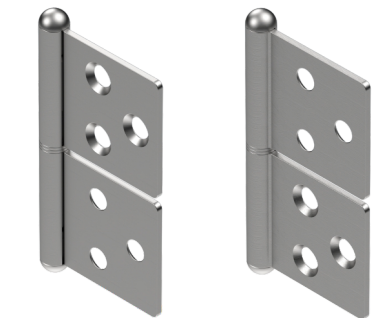
Версия слева

Правая версия

| НОМЕР В КАТАЛОГЕ | МАТЕРИАЛ | СОСТАВНЫЕ ЭЛЕМЕНТЫ                            | МАТЕРИАЛ    |
|------------------|----------|---|-------------|
| 3.ST151.001      | Prawa    | Держатель, Стопа, Заглушка, сердцевина, Шайба | Сталь-оцинк |
| 3.ST151.002      | Lewa     |   |             |



НОВИНКА



3.ST152.001SN

3.ST152.002SN

| НОМЕР В КАТАЛОГЕ | СОСТАВНЫЕ ЭЛЕМЕНТЫ                     | МАТЕРИАЛ          |
|------------------|--|-------------------|
| 3.ST152.001      | Держатель, Стопа, Заглушка, сердцевина | Нержавеющая сталь |
| 3.ST152.002      |  |                   |