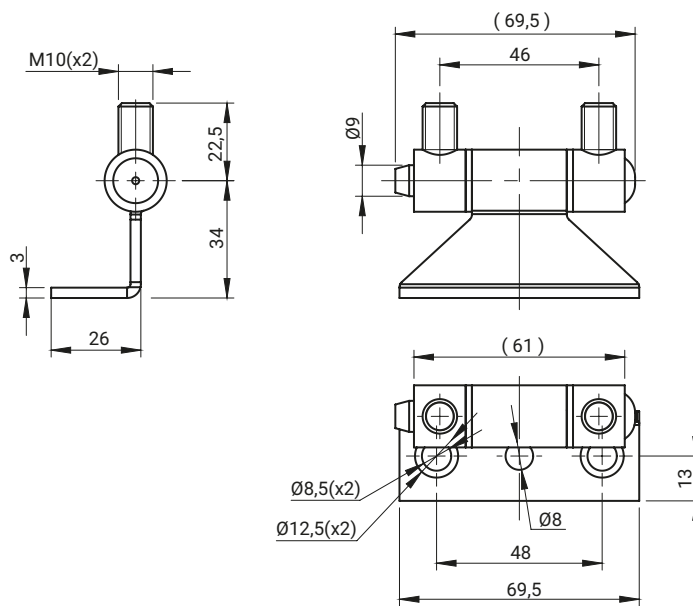


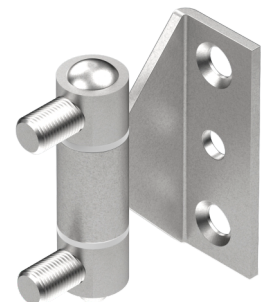
НОВИНКА



НОМЕР В КАТАЛОГЕ	СОСТАВНЫЕ ЭЛЕМЕНТЫ	МАТЕРИАЛ
3.ST153.001	Держатель, Стопа, сердцевина	Сталь-оцинк
	Рукав	ПОМ



НОВИНКА



НОМЕР В КАТАЛОГЕ	СОСТАВНЫЕ ЭЛЕМЕНТЫ	МАТЕРИАЛ
3.ST154.001	Держатель, Стопа, сердцевина	Сталь-оцинк
	Рукав	ПОМ