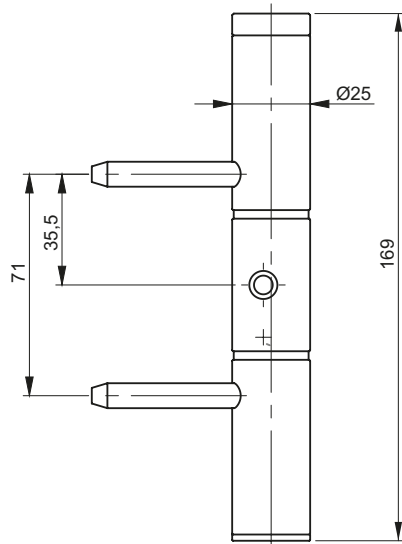
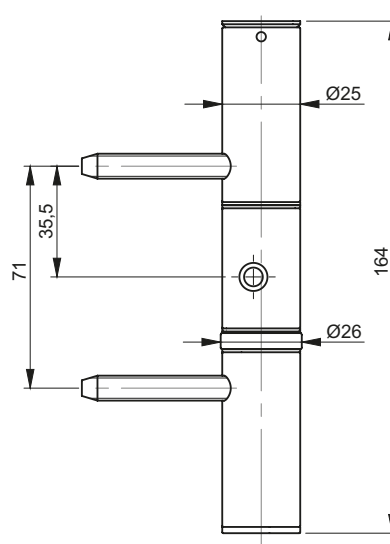


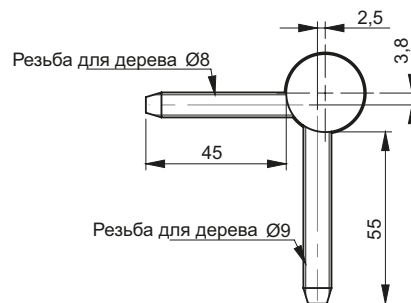
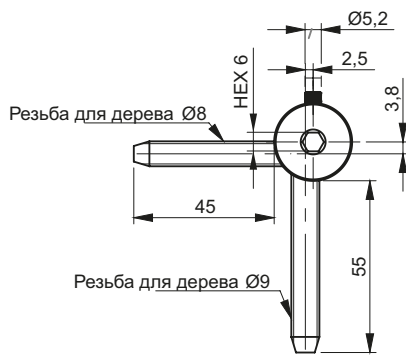
**3.ST109.100**



**3.ST109.101**



**3.ST109.100**



**3.ST109.101**

НОМЕР В КАТАЛОГЕ	ДЕТАЛЬ	СОСТАВНЫЕ ЭЛЕМЕНТЫ	МАТЕРИАЛ
3.ST109.100	Пружинная петля	Держатель, Стопа	Оцинкованная сталь
3.ST109.101	Несущая петля		