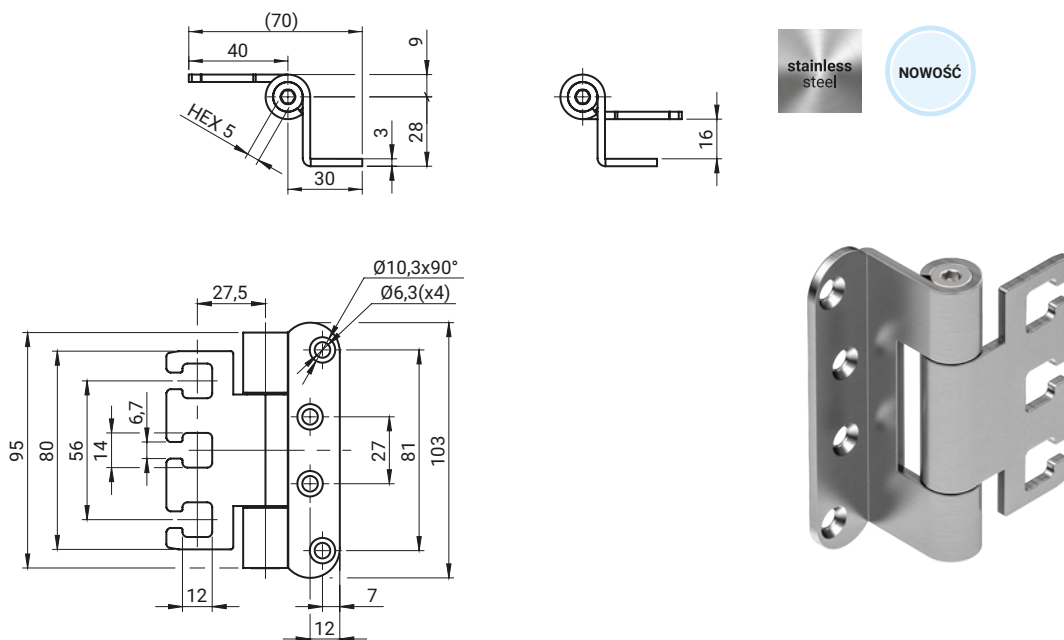


Przykład współpracy
kasety 3.ST500.001 z zawiasem 3.ST501.001

NR KATALOGOWY	ELEMENTY SKŁADOWE	MATERIAŁ
3.ST500.001	Podstawa, Pokrywa	Stal ocynkowa
3.ST500.002	Podstawa, Pokrywa	Stal nierdzewna

Kaseta z regulacją 3D (kompresja +/- 3,0 mm) współpracuje z zawiasami:

KASETA	ZAWIAS					
	3.ST501.001	3.ST502.001	3.ST503.001	3.ST504.001	3.ST505.001	3.ST506.001
3.ST500.001	●	●	●	●	●	●
3.ST500.002	●	●	●	●	●	●



Zawias z regulacją 3D w pionie i poziomie +/- 3,0 mm współpracuje z kasetą (3.ST500.001 lub 3.ST500.002) ze str. 3A-76 montowaną do ościeżnicy.

NR KATALOGOWY	ELEMENTY SKŁADOWE	MATERIAŁ
3.ST501.001	Stopa, Uchwyt	Stal nierdzewna