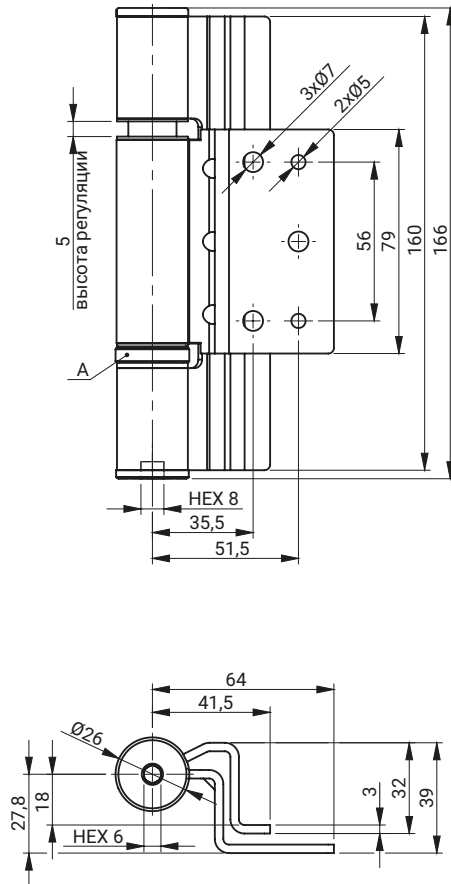


Несущая петля к противопожарным дверям с регулицией высоты на резьбе

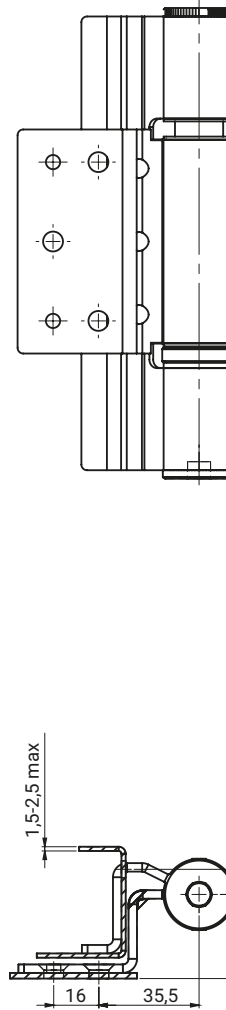
3.ST109.007-B

Версия левая



3.ST109.007-A

Версия правая



A - Опорный подшипник

Максимальная нагрузка: 80 кг

Петлю сваривается к дверной коробке и привинчивается к двери.

Несущая петля 3.ST109.007 работает с пружинной петлей 3.ST109.001-A

НОМЕР В КАТАЛОГЕ	ВЕРСИЯ	СОСТАВНЫЕ ЭЛЕМЕНТЫ	МАТЕРИАЛ
3.ST109.007-A	Правая	Держатель, Стопа, Стержень	Оцинкованная сталь
3.ST109.007-B	Левая	Держатель, Стопа, Стержень	Оцинкованная сталь