

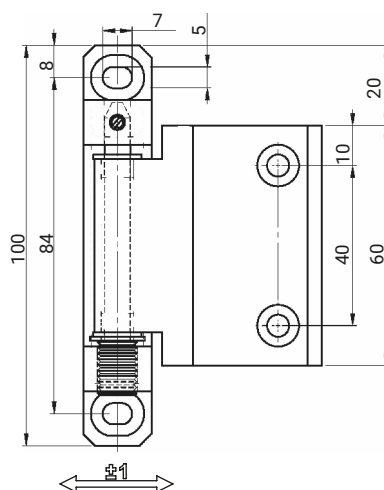
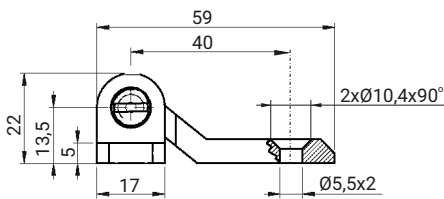
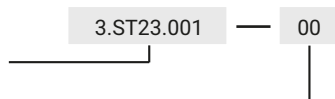
h [mm]	10	12
X	00	01

NR KATALOGOWY	ELEMENTY SKŁADOWE	MATERIAŁ
3.ST23.001	Uchwyt	Stal bez pokrycia
	Stopa, Sworzeń	Stal ocynkowana
3.ST23.001SN	Uchwyt	Stal nierdzewna
	Stopa, Sworzeń	Stal nierdzewna

Jak zamawiać:

Nr katalogowy

Wysokość h



NR KATALOGOWY	ELEMENTY SKŁADOWE	MATERIAŁ	WYKOŃCZENIE [C]	
			Chrom	RAL 9005
3.535.001	Uchwyt	ZAMAK 5	01	04
	Stopa	ZAMAK 5		

Jak zamawiać:

Nr katalogowy

Wykończenie

