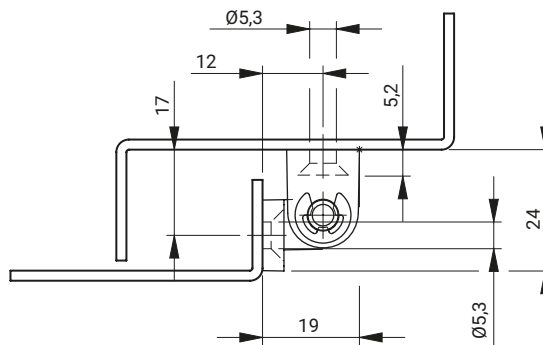
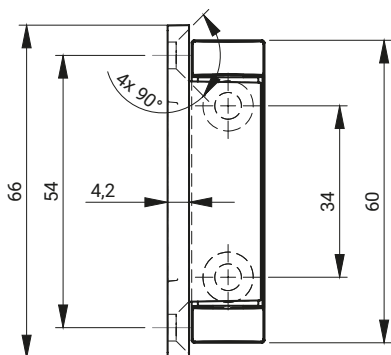


Mocowanie sworznia  
Płytki osadczą

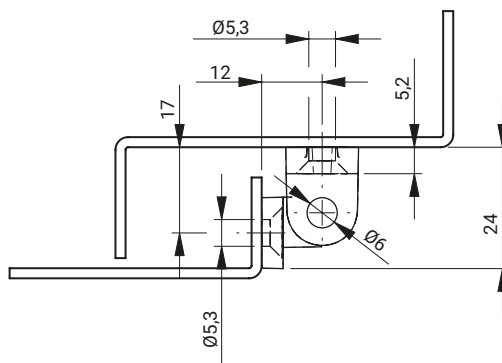
3.531.001



3.531.002



Mocowanie sworznia  
Radełko



NR KATALOGOWY	ELEMENTY SKŁADOWE	MATERIAŁ	WYKOŃCZENIE [C]	
			Chrom	RAL9005
3.531.001	Uchwyt, Stopa	ZAMAK 5	01	04
3.531.002	Sworzeń	Stal ocynkowana		

Jak zamawiać :

Nr katalogowy

Wykończenie

