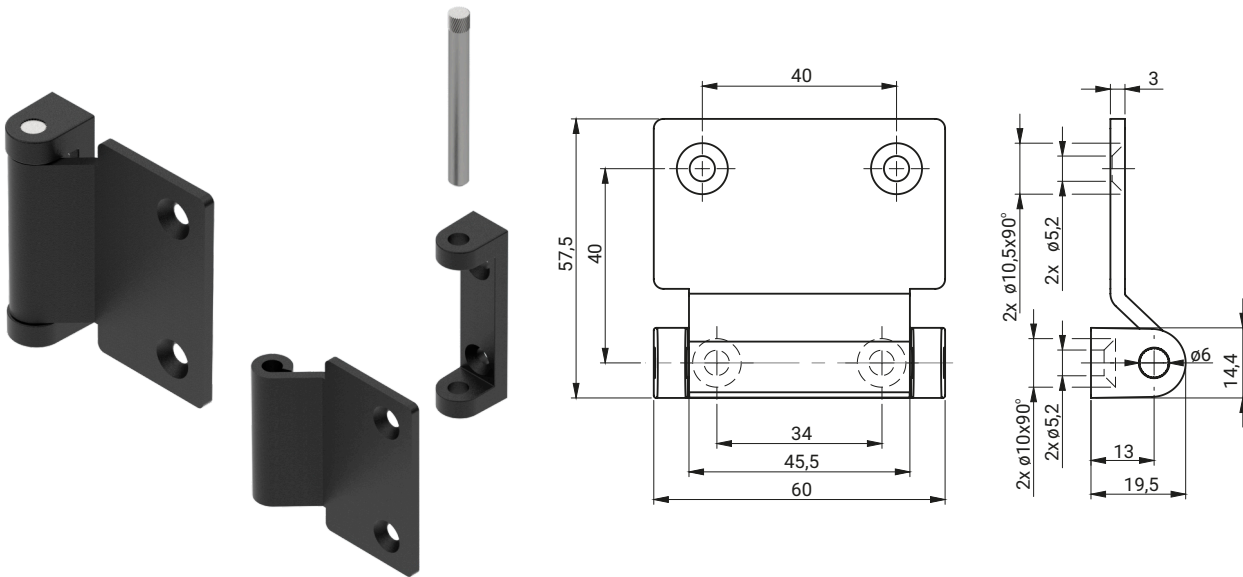


НОМЕР В КАТАЛОГЕ	СОСТАВНЫЕ ЭЛЕМЕНТЫ	МАТЕРИАЛ
3.ST42.001	Держатель	Сталь оцинк
	Стопа	ZAMAK 5
	Стержень	Сталь оцинк



**Внимание:**  
Петли поставляются как отдельные части, держатель и стопа соединяются путем вжатия стержня перед монтажом держателя.

НОМЕР В КАТАЛОГЕ	СОСТАВНЫЕ ЭЛЕМЕНТЫ	МАТЕРИАЛ	ПОКРЫТИЕ [С]
			RAL 9005
3.ST42.005	Держатель	Сталь оцинк	04
	Стопа	ZAMAK5	
	Стержень	Нержавеющая сталь	-
3.ST42.005SN	Держатель	Нержавеющая сталь	04
	Стопа	ZAMAK5	
	Стержень	Нержавеющая сталь	-

**Как заказывать:**

Номер в каталоге

Покрытие

