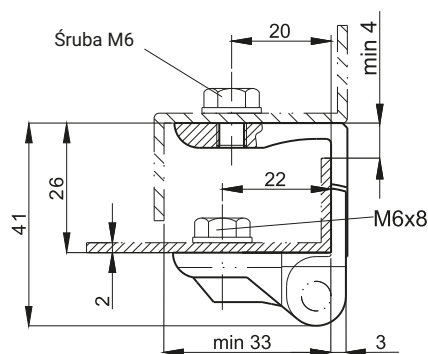
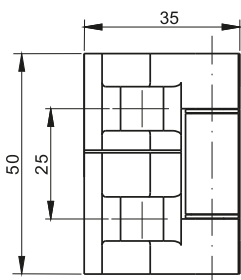
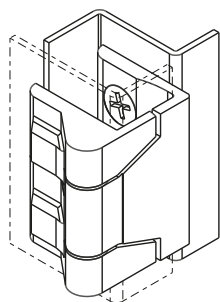
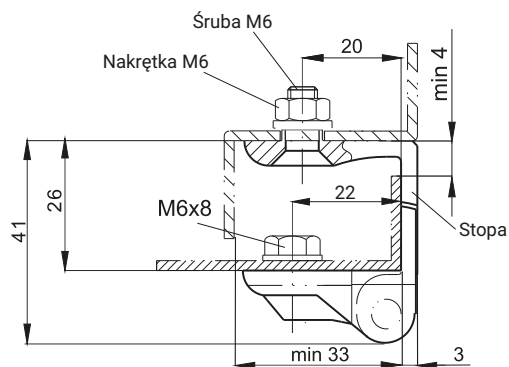
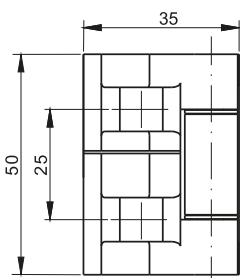
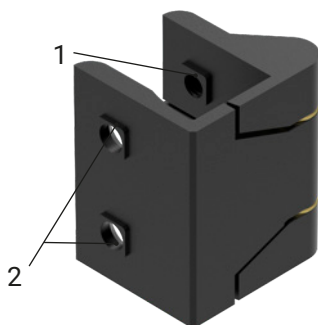


NR KATALOGOWY	ELEMENTY SKŁADOWE	MATERIAŁ	WYKOŃCZENIE [C]	
			RAL 9005	RAL 7035
3.ZN130.001	Uchwyt	ZAMAK 5	04	05
	Stopa	ZAMAK 5		
	Sworzeń	Stal ocynkowana		



NR KATALOGOWY	ELEMENTY SKŁADOWE	MATERIAŁ	WYKOŃCZENIE [C]	
			RAL 9005	RAL 7035
3.ZN130.002	Uchwyt	ZAMAK 5	04	05
	Stopa	ZAMAK 5		
	Sworzeń	Stal ocynkowana		



1. Uchwyt z odsadzeniem □ 8x1mm w standardzie
 2. Stopa z odsadzeniem □ 8x1mm w wersji 3.ZN130.003

NR KATALOGOWY	ELEMENTY SKŁADOWE	MATERIAŁ	WYKOŃCZENIE [C]	
			RAL 9005	RAL 7035
3.ZN130.003	Uchwyt	ZAMAK 5	04	05
	Stopa	ZAMAK 5		
	Sworzeń	Stal ocynkowana		

Jak zamawiać :
 Nr katalogowy: 3.ZN130.001 — C
 Wykończenie: C