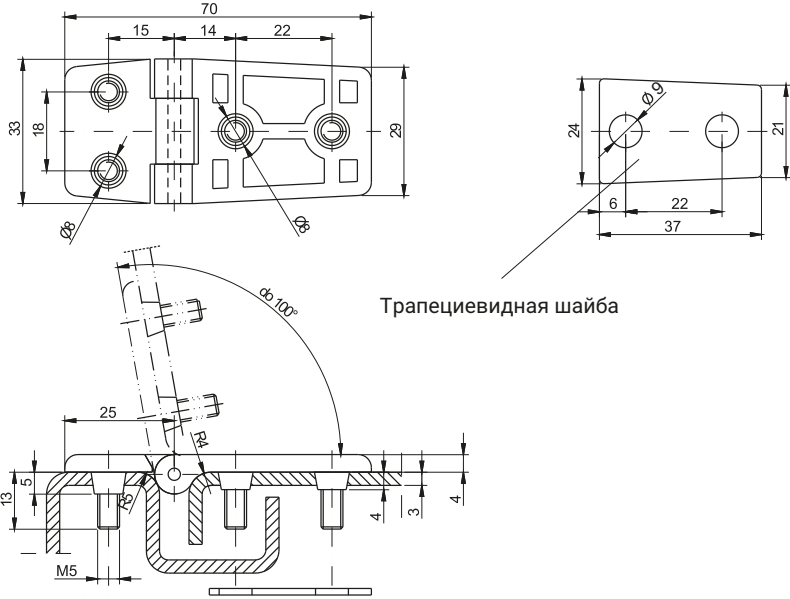
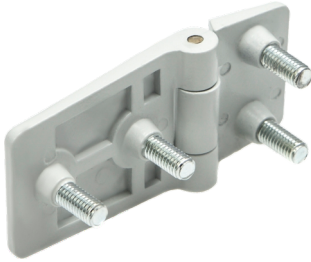
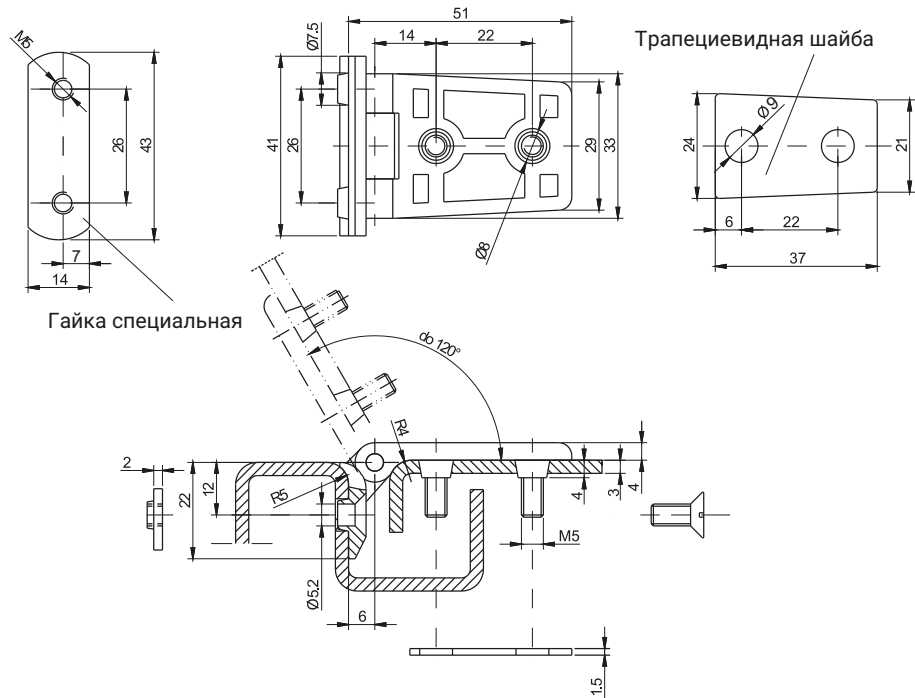


информация
1 | Системы запирания
2 | Замки | Застежки
3А | Наружные петли
4 | Зажимы
5 | Аксессуары
6 | Уплотнители
7 | Пользовательские варианты
Индекс



НОМЕР В КАТАЛОГЕ	СОСТАВНЫЕ ЭЛЕМЕНТЫ	МАТЕРИАЛ	ОТДЕЛКА [С]	
			RAL 9005	RAL 7035
3.ZN1.001	Держатель, Стопа	ZАМАК 5	04	05
	Стержень	Латунь		
	Шайба, Гайка	Сталь оцинк		



НОМЕР В КАТАЛОГЕ	СОСТАВНЫЕ ЭЛЕМЕНТЫ	МАТЕРИАЛ	ОТДЕЛКА [С]	
			RAL 9005	RAL 7035
3.ZN2.001	Держатель, Стопа	ZАМАК 5	04	05
	Стержень	Латунь		
	Шайба, Гайка	Сталь оцинк		

Как заказывать:

Номер в каталоге

Покрытие

