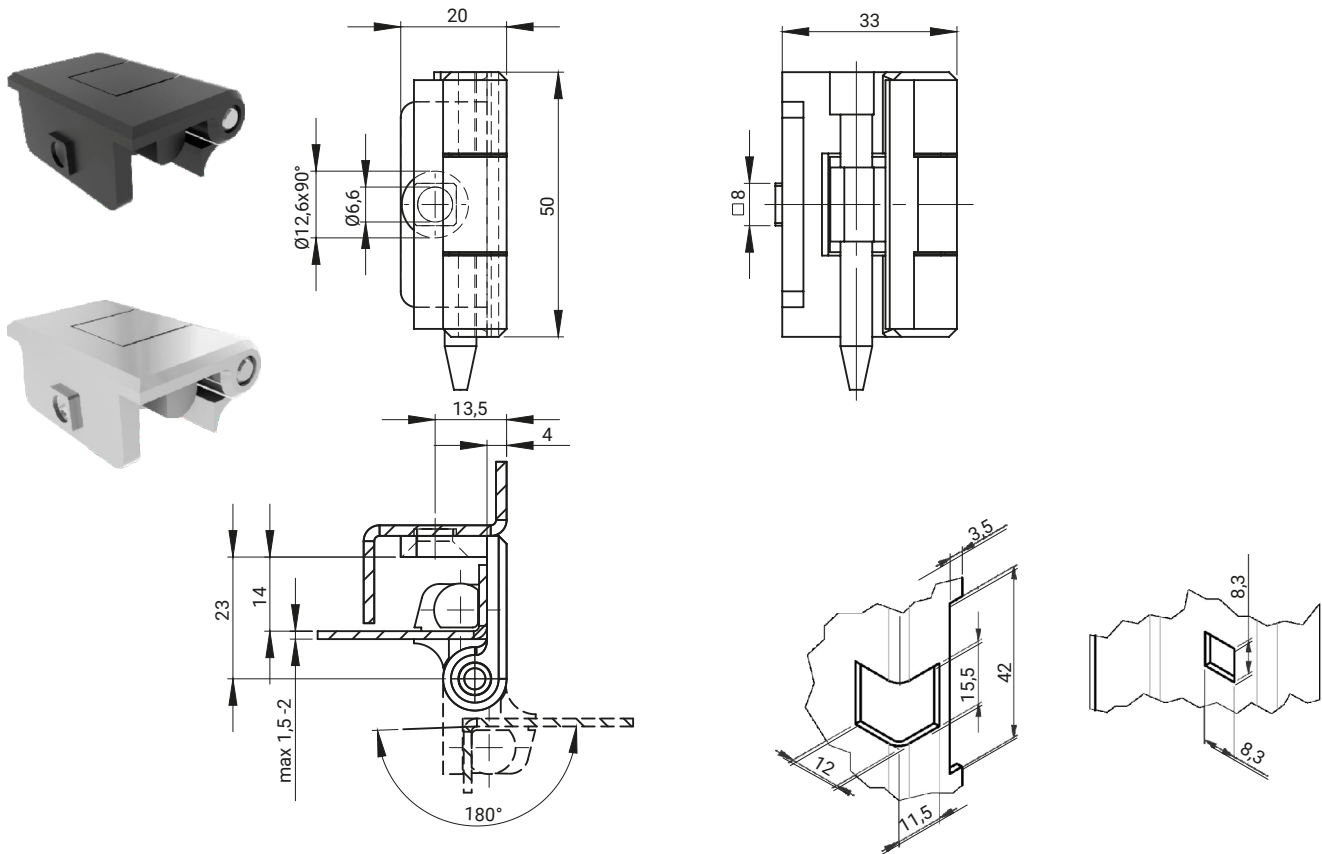
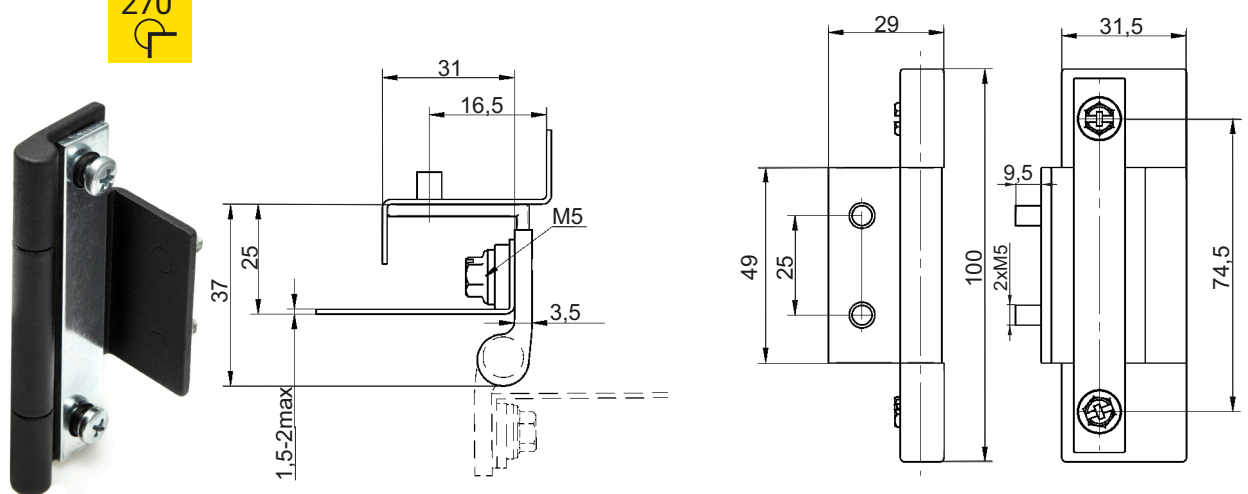


информация | Системы запирания | Замки | Застежки | Наружные петли | Зажимы | Аксессуары | Уплотнители | Пользовательские варианты | Индекс



НОМЕР В КАТАЛОГЕ	СОСТАВНЫЕ ЭЛЕМЕНТЫ	МАТЕРИАЛ	ПОКРЫТИЕ [С]	
			Хром	RAL 9005
3.532.001*	Держатель, Стопа	ZАМАК 5	01	04
	Стержень	Сталь оцинк		



\* можно заказать с стержень из полиамид.

НОМЕР В КАТАЛОГЕ	СОСТАВНЫЕ ЭЛЕМЕНТЫ	МАТЕРИАЛ	ПОКРЫТИЕ [С]	
			Хром	RAL 9005
3.536.001	Держатель	ZАМАК 5	01	04
	Стопа	Сталь оцинк		

