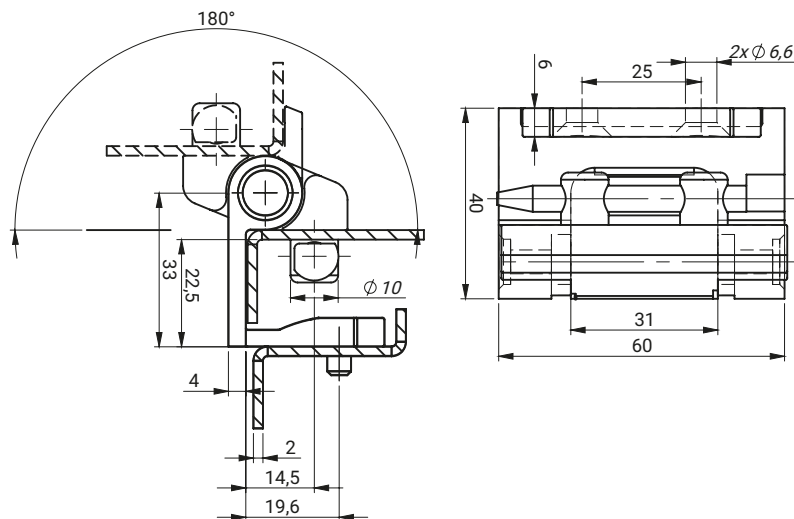


* możliwość zamówienia sworznia ze stali nierdzewnej.

NR KATALOGOWY	ELEMENTY SKŁADOWE	MATERIAŁ	WYKOŃCZENIE [C]	
			Chrom	RAL 9005
3.529.001*	Uchwyt, Stopa	ZAMAK 5	01	04
	Sworzeń	Stal ocynkowana*		



** możliwość zamówienia ze sworzniem z poliamidu

NR KATALOGOWY	ELEMENTY SKŁADOWE	MATERIAŁ	WYKOŃCZENIE [C]	
			Chrom	RAL 9005
3.530.001**	Uchwyt, Stopa	ZAMAK 5	01	04
	Sworzeń	Stal ocynkowana		

Jak zamawiać:

Nr katalogowy

Wykończenie

