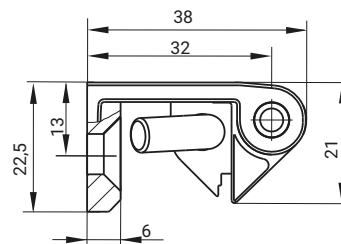
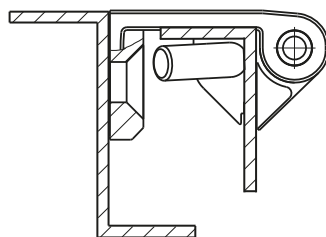
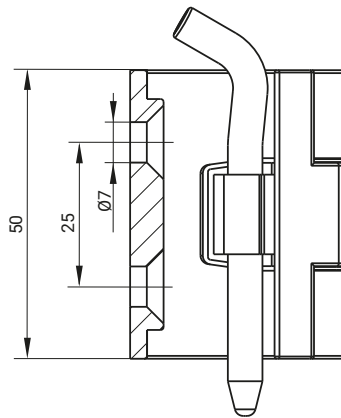
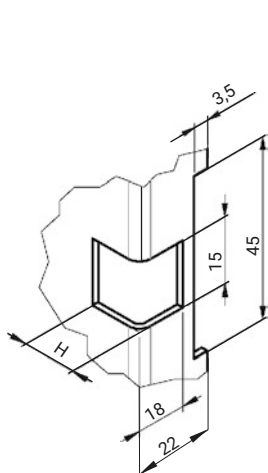
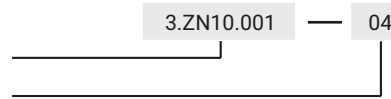


НОМЕР В КАТАЛОГЕ	СОСТАВНЫЕ ЭЛЕМЕНТЫ	МАТЕРИАЛ	ПОКРЫТИЕ [С]		
			Хром	RAL 9005	RAL 7035
3.ZN10.001	Держатель, Стопа	ZAMAK5	01	04	05
	Стержень	Оцинкованная сталь	01	04	05

Как заказывать:

Номер в каталоге

Покрытие



H [mm]	ZASTOSOWANIE
13	олщина листа 1,5 mm
15	олщина листа 2 mm

* можно заказать с стержень из нержавеющей стали.

НОМЕР В КАТАЛОГЕ	СОСТАВНЫЕ ЭЛЕМЕНТЫ	МАТЕРИАЛ	ПОКРЫТИЕ [С]		
			Хром	RAL 9005	RAL 7035
3.ZN105.001*	Держатель, Стопа	ZAMAK 5	01	04	05
	Стержень	Сталь оцинк	01	04	05

Как заказывать:

Номер в каталоге

Покрытие

