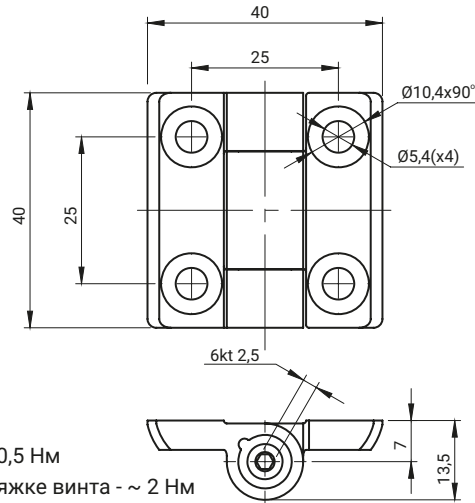


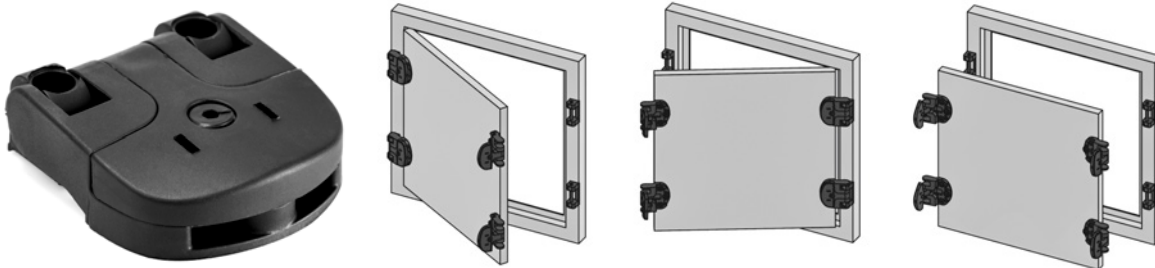
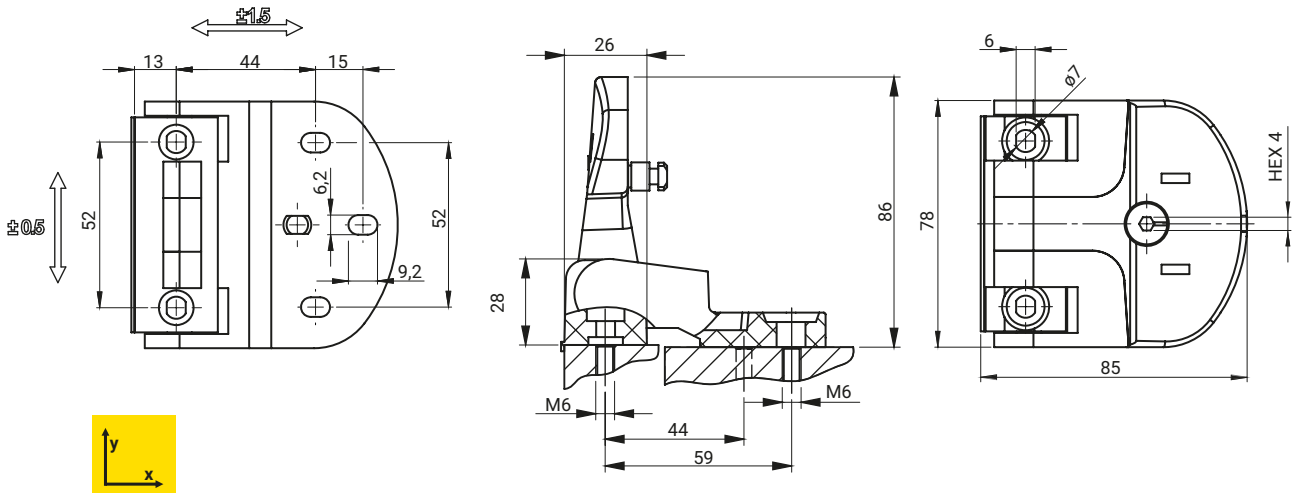
НОВИНКА

Петля с регулируемым крутящим моментом



Макс. момент затяжки болтов - 0,5 Нм
Крутящий момент при макс. затяжке винта - ~ 2 Нм

НОМЕР В КАТАЛОГЕ	СОСТАВНЫЕ ЭЛЕМЕНТЫ	МАТЕРИАЛ	ОТДЕЛКА [С]
			RAL9005
3.570.001	База, крышка	ZAMAK 5	04



НОМЕР В КАТАЛОГЕ	НАЗВАНИЕ	МАТЕРИАЛ	ПОКРЫТИЕ [С]
			RAL 9005
3.ZN200.001	Петля с функцией замка	Полиамид	07

Как заказывать:

Номер в каталоге

Покрытие

3.ZN200.001

— 07