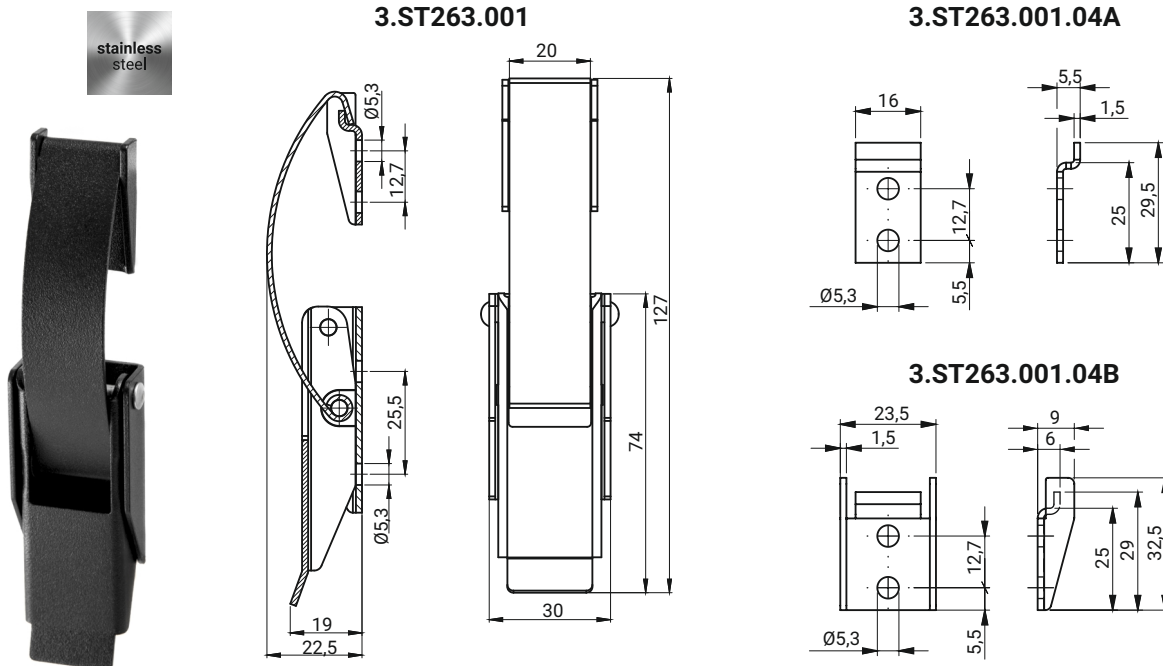
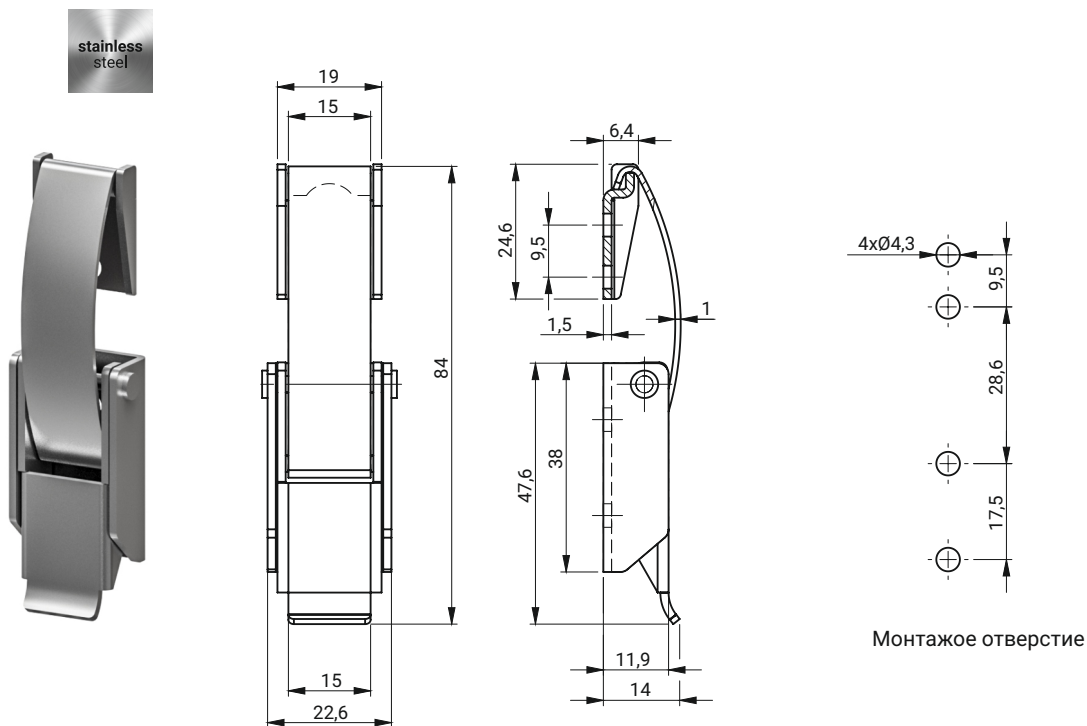


# Плоские застёжки 3.ST263.001, 3.ST263.100



Насадка 3.ST263.001.04A или 3.ST263.001.04B заказывается отдельно

НОМЕР В КАТАЛОГЕ	МАТЕРИАЛ	ПОКРЫТИЕ [С]
		RAL 9005
3.ST263.001	Сталь оцинк	04
3.ST263.001SN	Нержавеющая сталь	-
3.ST263.001.04A	Сталь оцинк	04
3.ST263.001.04B		
3.ST263.001.04ASN	Нержавеющая сталь	-
3.ST263.001.04BSN		



Застёжка поставляется с защёлкой

НОМЕР В КАТАЛОГЕ	МАТЕРИАЛ
3.ST263.100	Сталь оцинк
3.ST263.100SN	Stal nierdzewna