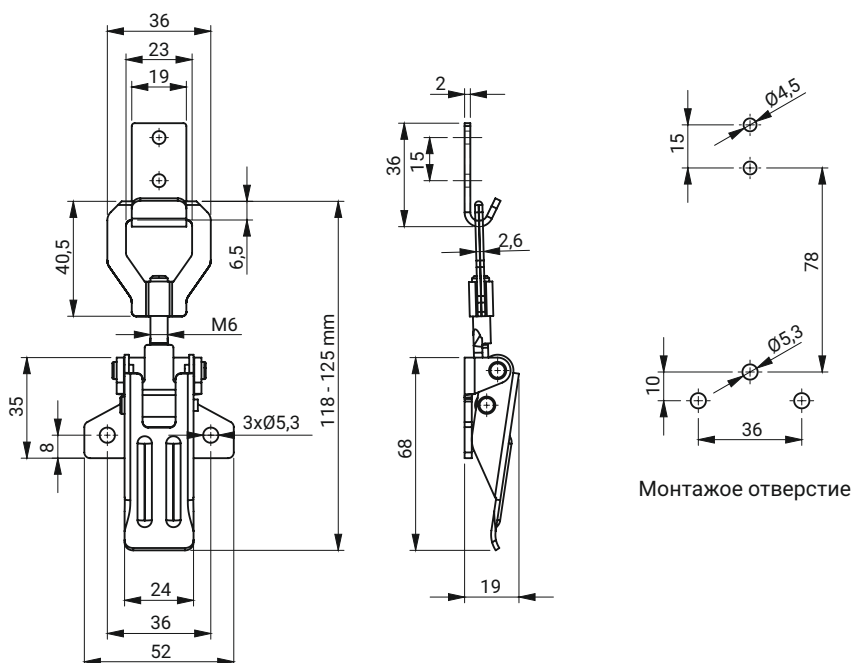


stainless steel



Застежка поставляется с защёлкой

НОМЕР В КАТАЛОГЕ	МАТЕРИАЛ
3.ST265.002	Сталь оцинк
3.ST265.002SN	Нержавеющая сталь



stainless steel



Застежка поставляется с защёлкой

НОМЕР В КАТАЛОГЕ	МАТЕРИАЛ
3.ST265.003	Сталь оцинк
3.ST265.003SN	Нержавеющая сталь