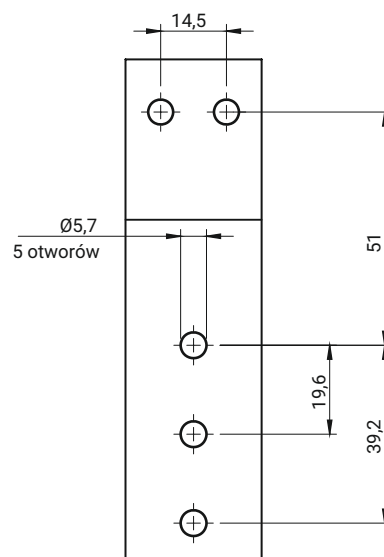
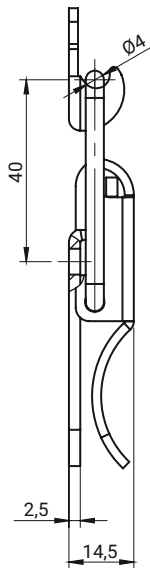
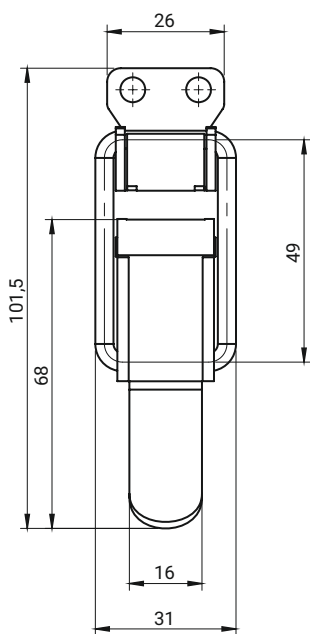


stainless steel

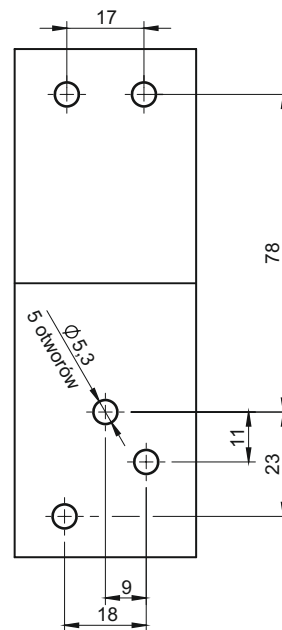
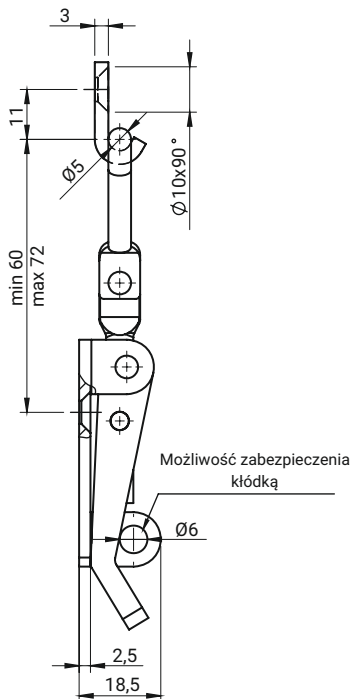
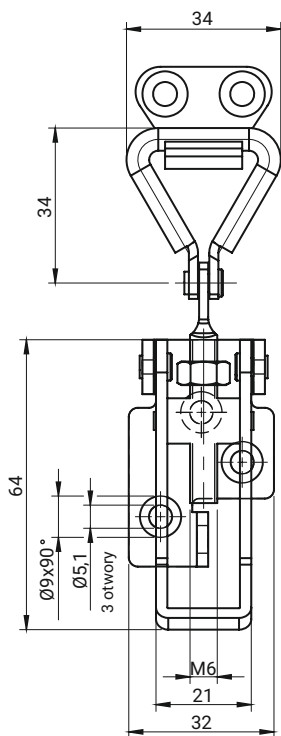
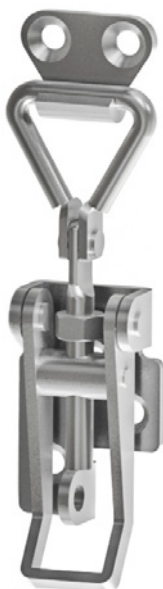


Otwory montażowe

Zapięcie dostarczane z zaczepem

NR KATALOGOWY	MATERIAŁ
3.ST264.001	Stal nierdzewna

stainless steel



Otwory montażowe

Zapięcie dostarczane z zaczepem

NR KATALOGOWY	DETAL	MATERIAŁ
3.ST265.001SN	Zapięcie z możliwością zabezpieczenia kłódką	Stal nierdzewna