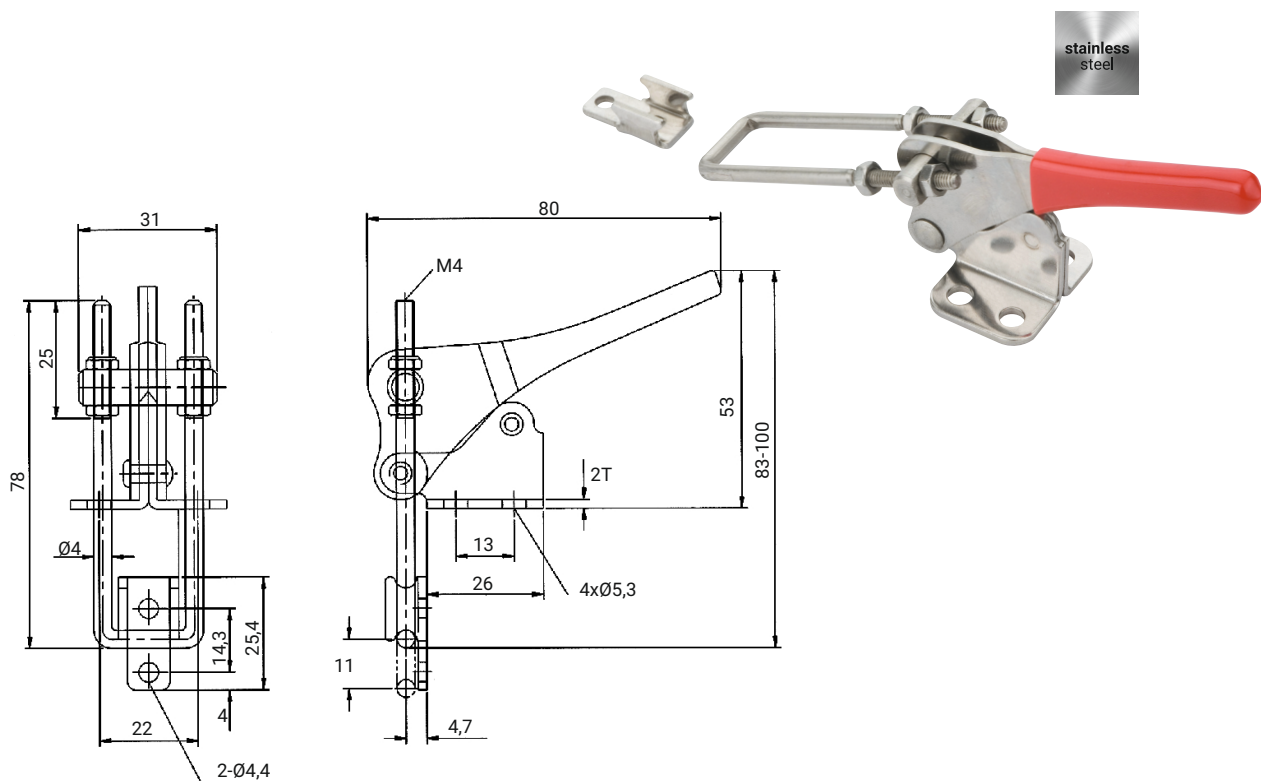
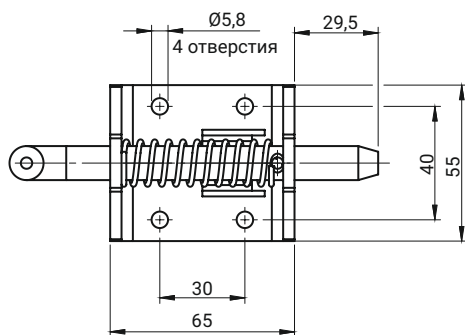
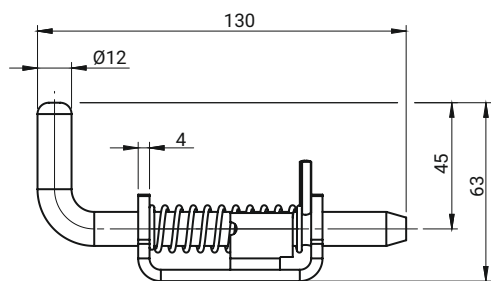


Плоские застежки 3.567 Затвор 4.700

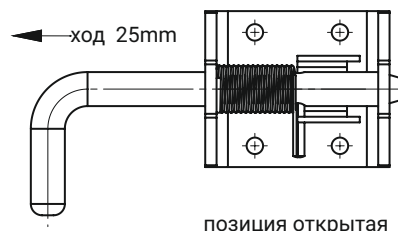



Внимание: максимальную нагрузку 225kg
Застежка поставляется с защелкой

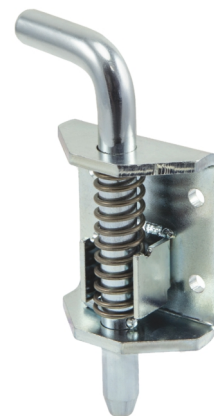
НОМЕР В КАТАЛОГЕ	МАТЕРИАЛ
3.567.001	Нержавеющая сталь



позиция закрытая




EN 45545-2
для версии из
нержавеющей
стали



НОМЕР В КАТАЛОГЕ	СОСТАВНЫЕ ЭЛЕМЕНТЫ	МАТЕРИАЛ
4.700.001	Основа, Стопорный болт	Сталь оцинк
	Пружина	Нержавеющая сталь
4.700.001SN	Основа, Стопорный болт	Нержавеющая сталь