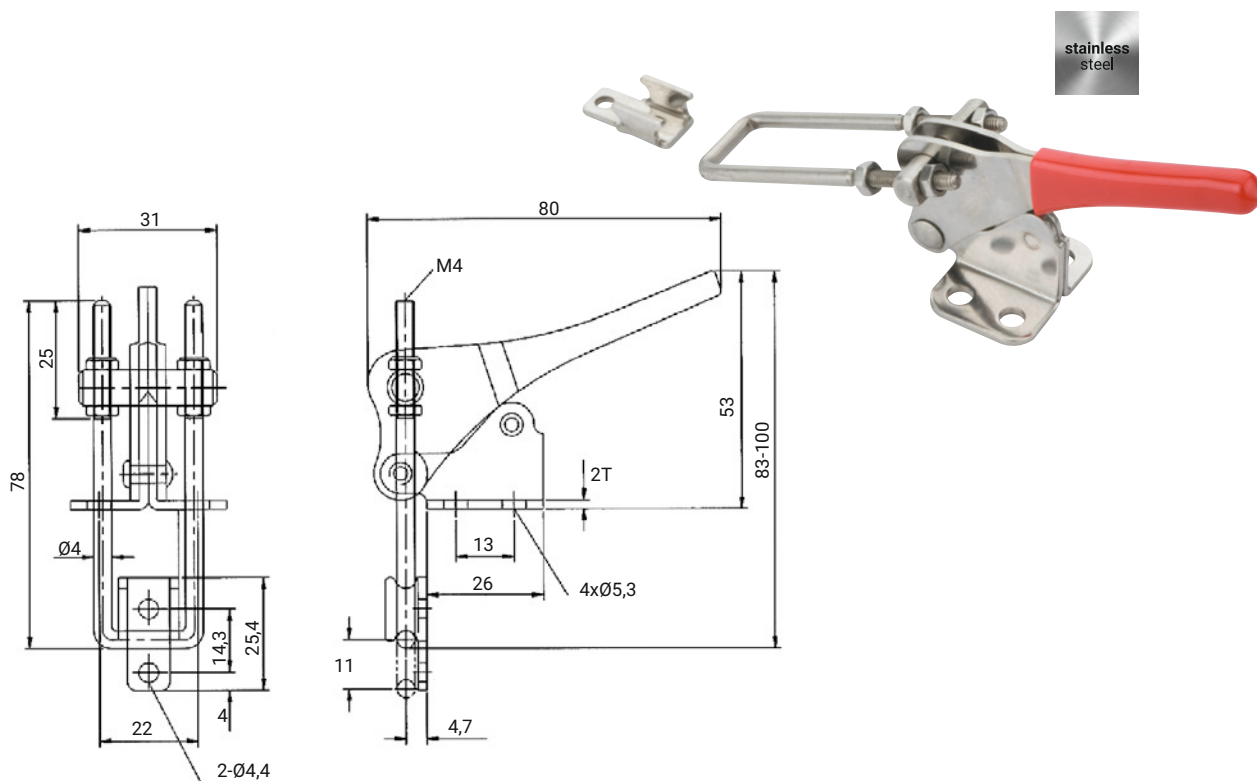
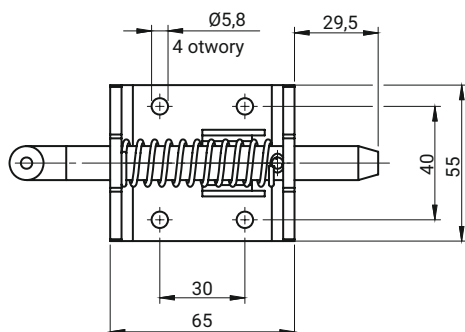
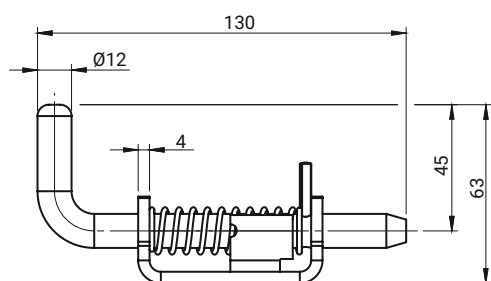


Zapięcie 3.567 Rygiel 4.700

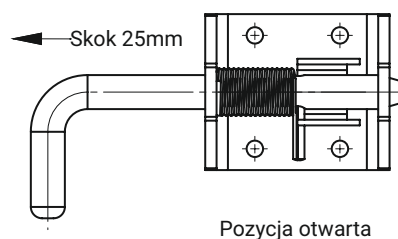


Uwaga : Maksymalne obciążenie 225kg
Zapięcie dostarczane z zaczepem

NR KATALOGOWY	MATERIAŁ
3.567.001	Stal nierdzewna



Pozycja zamknięta



Pozycja otwarta


EN 45545-2
dla wersji
ze stali
nierdzewnej



NR KATALOGOWY	ELEMENTY SKŁADOWE	MATERIAŁ
4.700.001	Podstawa, Sworzeń ryglujący	Stal ocynkowana
	Sprężyna	Stal nierdzewna
4.700.001SN	Podstawa, Sworzeń ryglujący	Stal nierdzewna