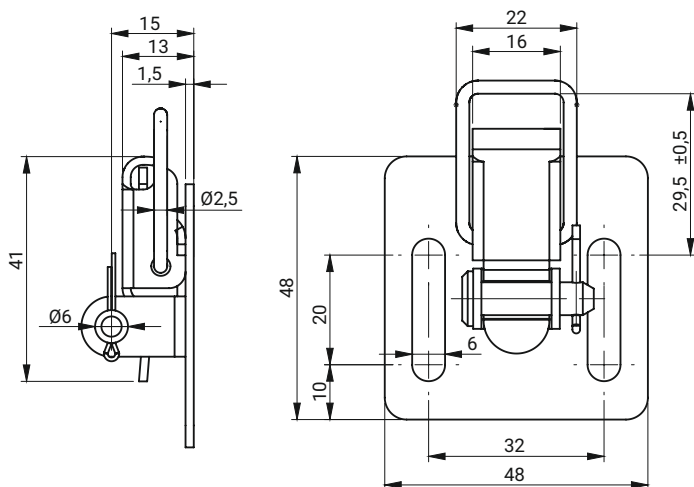
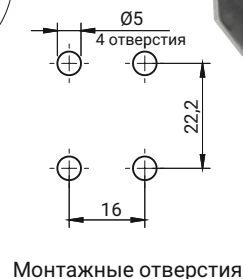
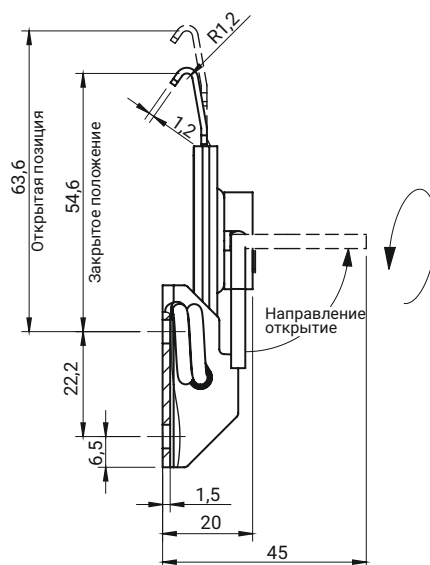
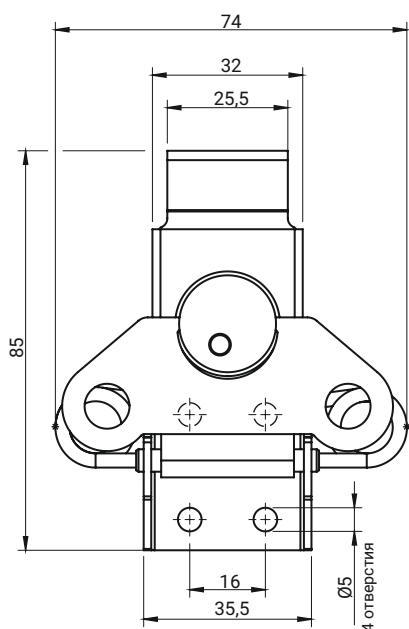


Плоские застежки 3.ST264.002, 3.ST267



Застежка с защитой от нежелательного открытия.
застежка работает с запелом 3.ST200.003SN - надо заказать отдельно.

| НОМЕР В КАТАЛОГЕ | МАТЕРИАЛ |
|------------------|-------------------|
| 3.ST264.002 | Сталь оцинк |
| 3.ST264.002SN | Нержавеющая сталь |



Застежка открывается, подняв ручку и повернув ее против часовой стрелки.

| НОМЕР В КАТАЛОГЕ | МАТЕРИАЛ |
|------------------|-------------------|
| 3.ST267.001SN | Нержавеющая сталь |