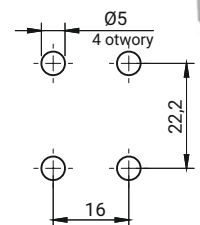
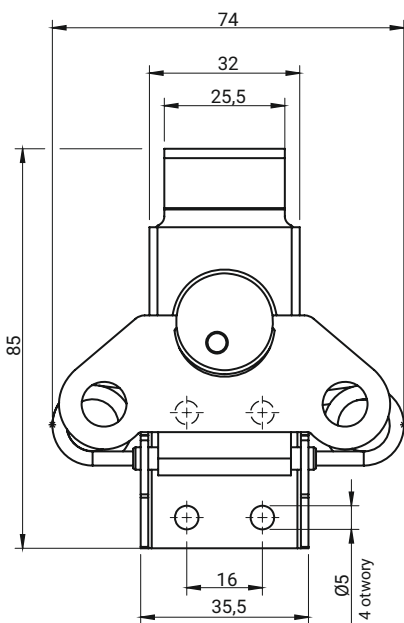


Zapięcie z zabezpieczeniem przed niepożądanym otwarciem.
Zapięcie kompatybilne z zaczepem 3.ST200.003SN - należy zamówić oddzielnie.

NR KATALOGOWY	MATERIAŁ
3.ST264.002	Stal ocynkowana
3.ST264.002SN	Stal nierdzewna



Otwory montażowe

Zapięcie otwierane przez podniesienie pokrętki a następnie obrót w kierunku przeciwnym do ruchu wskazówek zegara.

NR KATALOGOWY	MATERIAŁ
3.ST267.001SN	Stal nierdzewna