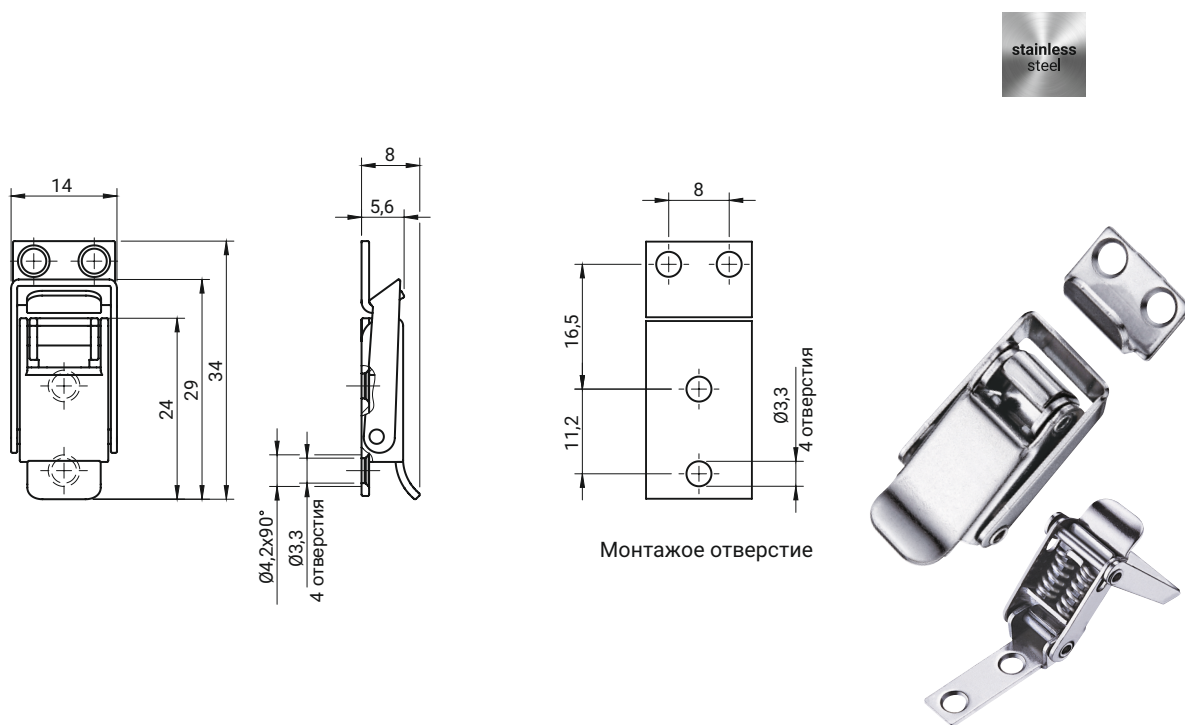


Застежка поставляется с защелкой

НОМЕР В КАТАЛОГЕ	НАЗВАНИЕ	МАТЕРИАЛ
3.ST263.101	Застежка с возможностью защиты навесным замком	Сталь оцинк
3.ST263.101SN		Stal nierdzewna



Застежка поставляется с защелкой

НОМЕР В КАТАЛОГЕ	МАТЕРИАЛ
3.561.001	Нержавеющая сталь