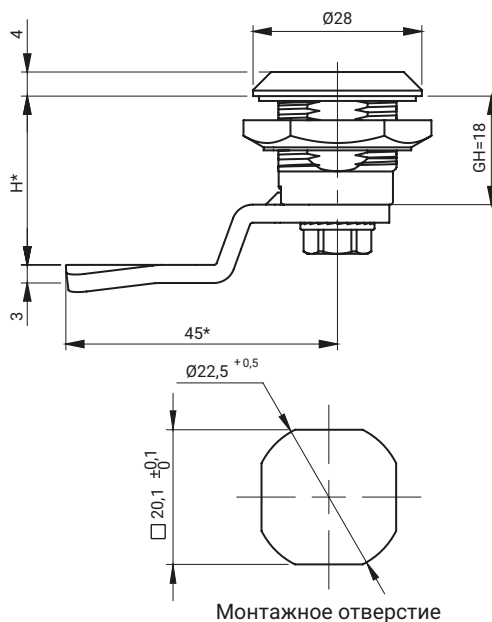


IP65

IP66\*\*



EN 45545-2  
для версии из нержавеющей стали



### ТИП ЗАЩИТНОГО ПОКРЫТИЯ БОЛТА И КОРПУСА [C]

ЗАМАК 5							Полиамид		Нержавеющая сталь	
Хром	Никель	Цинк	RAL 9005	RAL 7035	КТЛ****	Без покрытия	RAL 9005	RAL 7035	304	316
01	02	03	04	05	06	00	07	08	9.1	9.2

### ТИП ГАЙКИ [N]

	ЗАМАК 5	Полиамид	сталь	Нержавеющая сталь	
				304	316
Гайка без заземления	11	12	13	14	15
Гайка с заземлением	21	-	23	24	25

ВИД МАТЕРИАЛА БОЛТА	СЕРДЦЕВИНЫ [X]												
	D3	D5	T8	T9	KW8	S	HEX8	HEX10	Q	AB	M11	M12	M2
ЗАМАК 5	●	●	●	●	●	●	●	●	-	●			
Полиамид	●	●	-	●	●	●	-	-	-	-	***		***
Нержавеющая сталь	304	●	●	●	●	●	-	-	●	-			
	316	●	●	●	●	●	-	-	●	-			

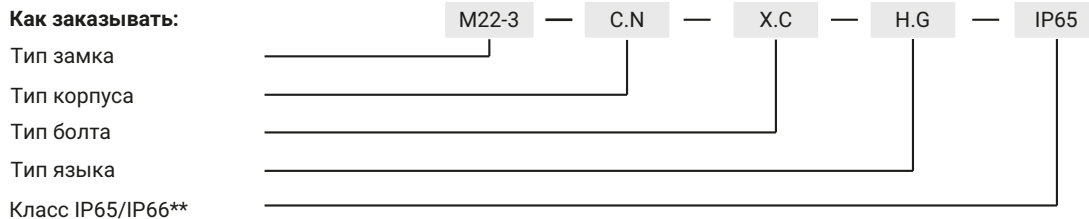
\* возможность согласования размеров

\*\* замок под специальный заказ.

\*\*\* Точное описание стержни M11, M12, M2 смотри с. 2A-10

\*\*\*\* касается только корпуса

Как заказывать:



где:

C - обозначение материала и исполнение поверхности

N - тип гайки

H.G - размер отгибки языка

**Внимание:**

Zamek kompatybilny z językami z grup: 12, 14, 17, 17A, 18, 32, 34, JK1-16018, JK2-16018, J-6000.03, J-6000.04, JK-1610.01, JZ-002 (str. 1C-10 do 1C-23)