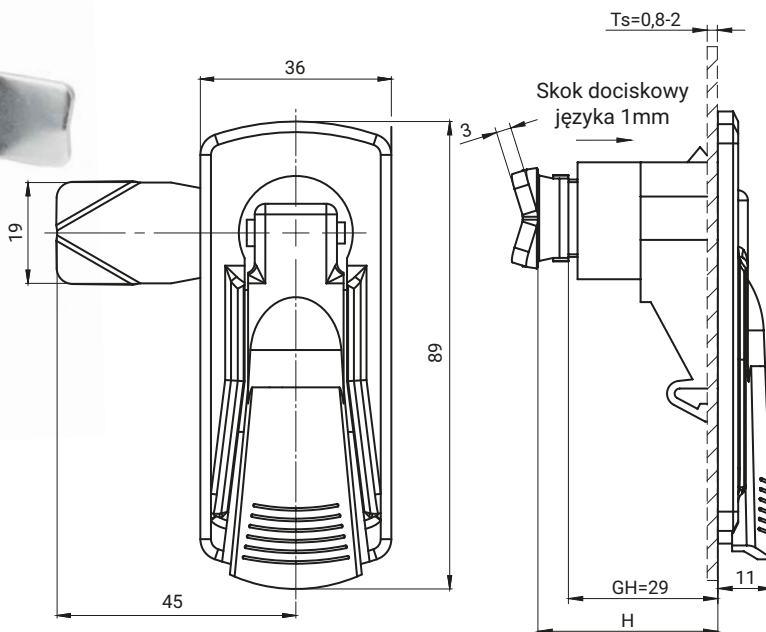
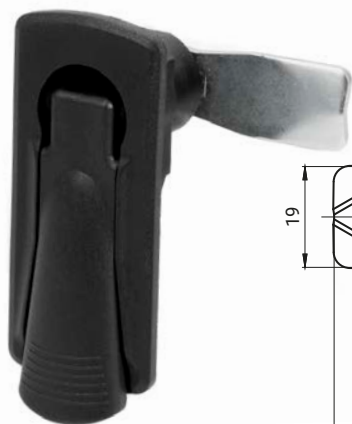


Otwór montażowy

\* Zamawiając zamek podać wymiar H języka.

NR KATALOGOWY	ELEMENTY SKŁADOWE	MATERIAŁ	WYKOŃCZENIE [C]
			RAL 9005
2.604.001	Korpus, klamka	Poliamid	07
	Język	Stal ocynkowana	-



Otwór montażowy

Zamek posiada skok języka kompensujący luz.

NR KATALOGOWY	ELEMENTY SKŁADOWE	MATERIAŁ	WYKOŃCZENIE [C]
			RAL 9005
2.605.001	Korpus, Klamka	Poliamid	07
	Język	Stal ocynkowana	-

**Jak zamawiać:** 2.605.001 — 29 — C  
 Typ zamka \_\_\_\_\_  
 Wysokość języka H=21, 25, 29, 33, 37 \_\_\_\_\_  
 Wykończenie \_\_\_\_\_

**gdzie:**

Ts - grubość blachy montażowej