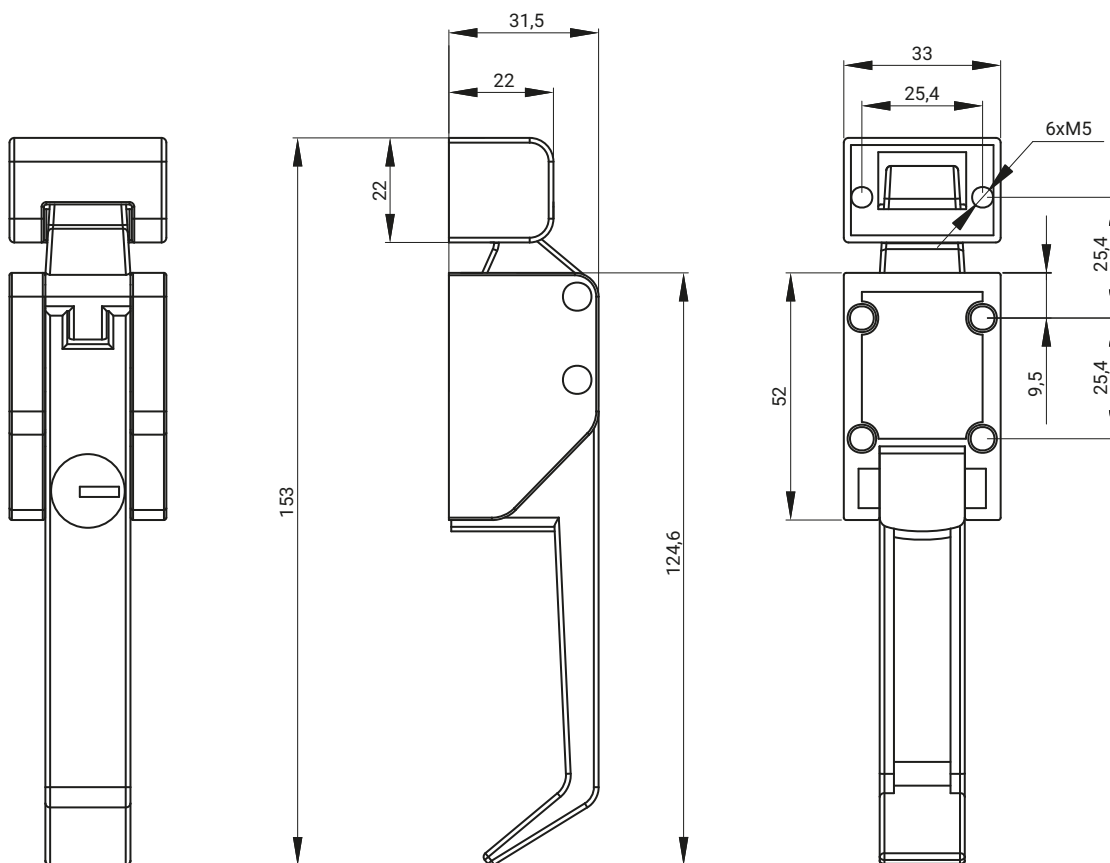




2.533.101



2.533.001



* замок с вставкой патентной.

ТИП ЗАМКА	СОСТАВНЫЕ ЭЛЕМЕНТЫ	МАТЕРИАЛ	ПОКРЫТИЕ [С]
			RAL 9005
2.533.001	Корпус	ЗАМАК 5	04
2.533.101*			