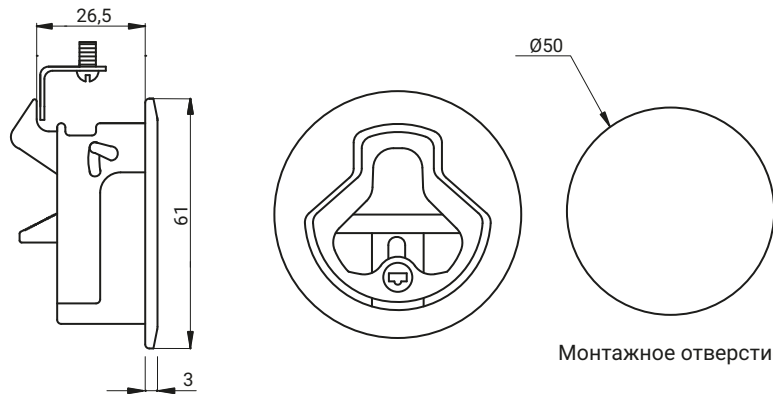


Монтажное отверстие

ТИП ЗАМКА	СОСТАВНЫЕ ЭЛЕМЕНТЫ	МАТЕРИАЛ
2.526.001	Корпус	Нержавеющая сталь
	Блокировка	ZAMAK 5



Монтажное отверстие

Внимание:
В комплект 1 пара ключи
Замок продается с вставкой патентной

ТИП ЗАМКА	СОСТАВНЫЕ ЭЛЕМЕНТЫ	МАТЕРИАЛ
2.544.001	Корпус	Нержавеющая сталь
	Держатель	