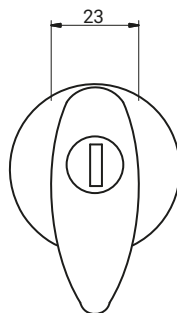
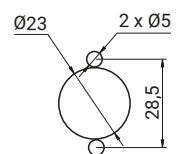
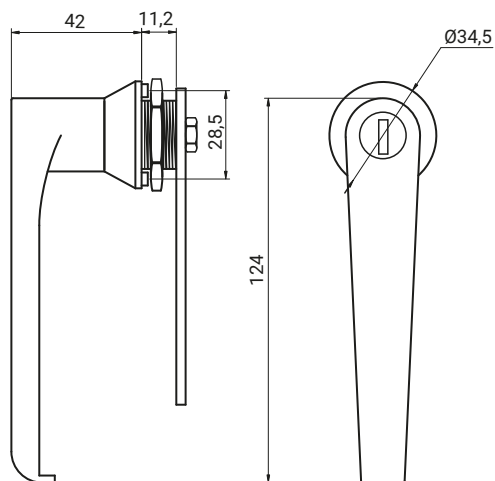


Монтажное отверстие



stainless steel

ТИП ЗАМКА	КОД КЛЮЧА	СОСТАВНЫЕ ЭЛЕМЕНТЫ	МАТЕРИАЛ
2.531.001	101	Корпус, Язык	Нержавеющая сталь
2.531.101	-	Корпус, Язык	Нержавеющая сталь



Монтажное отверстие



stainless steel

ТИП ЗАМКА	КОД КЛЮЧА	СОСТАВНЫЕ ЭЛЕМЕНТЫ	МАТЕРИАЛ
2.532.001	101	Корпус, Язык	Нержавеющая сталь
2.532.101	-	Корпус, Язык	Нержавеющая сталь