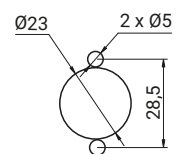
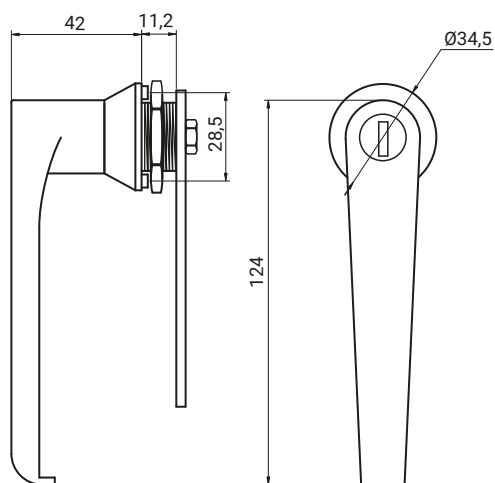


Otwór montażowy



NR KATALOGOWY	KOD KLUCZA	ELEMENTY SKŁADOWE	MATERIAŁ
2.531.001	101	Korpus, język	Stal nierdzewna
2.531.101	-	Korpus, język	Stal nierdzewna



Otwór montażowy



NR KATALOGOWY	KOD KLUCZA	ELEMENTY SKŁADOWE	MATERIAŁ
2.532.001	101	Korpus, język	Stal nierdzewna
2.532.101	-	Korpus, język	Stal nierdzewna