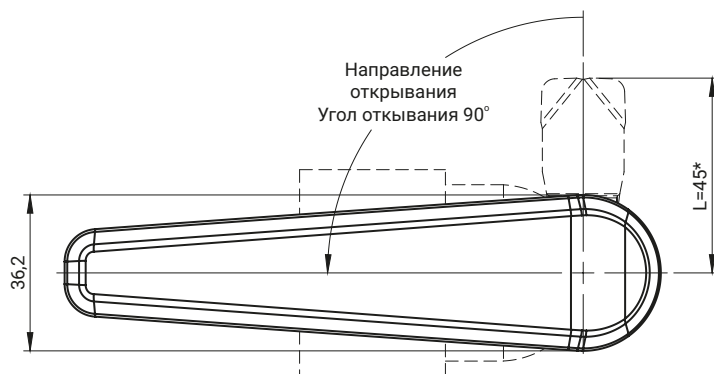
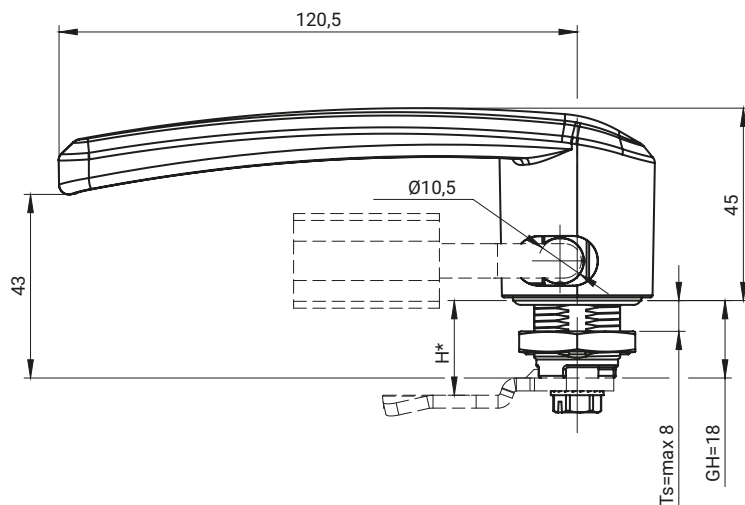


Г-образная ручка для навесного замка 2.L18.200



ТИП ЗАМКА	СОСТАВНЫЕ ЭЛЕМЕНТЫ	МАТЕРИАЛ	ПОКРЫТИЕ [С]		
			Хром	Цинк	RAL 9005
2.L18.200	Ручка	ZAMAK 5	01	-	04
	Язык	ZAMAK 5	-	03	-
	Корпус	Оцинкованная сталь	-	-	-

Как заказывать:

Номер в каталоге _____
 Отделка ручки [С] _____
 Тип языка _____

2.L18.200 — 04 — H.G

где:

H.G.:

H - высота запирания

G - группа языков

Ts - толщина двери

Замок оснащен кулачками из группы: 12, 14, 17, 17A, 18, 32, 34, JK1-16018, JK2-16018, J-6000.03, J-6000.04, JK-1610.01, JZ-002 (стр. 1С-10 до 1С-23)

* возможность согласования размеров