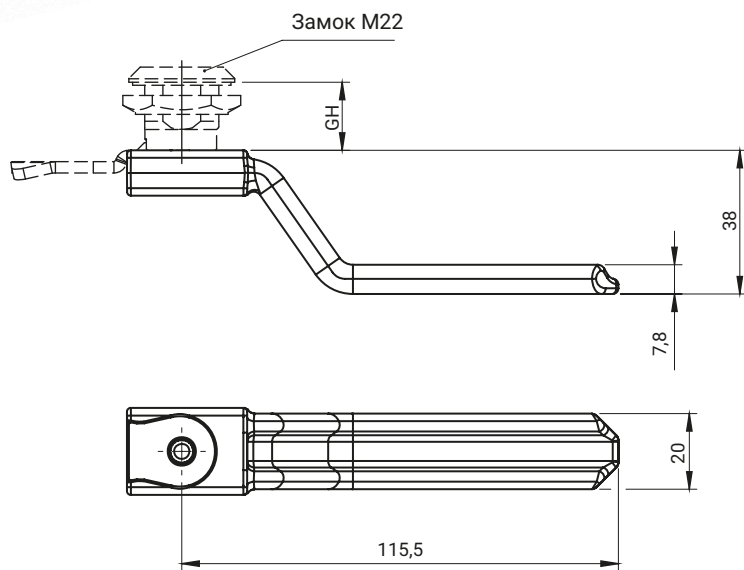
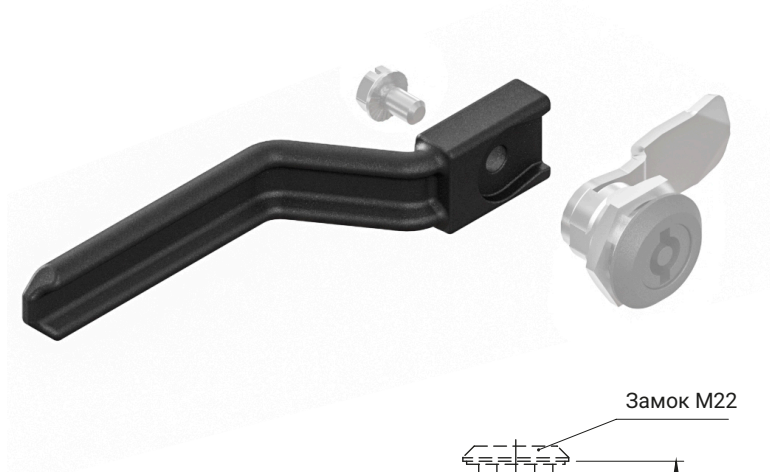


информация
1 | Системы запирания
2A | Замки
3 | Петли
4 | Зажимы
5 | Аксессуары
6 | Уплотнители
7 | Пользовательские варианты
Индекс



ТИП ЗАМКА	СОСТАВНЫЕ ЭЛЕМЕНТЫ	ПОКРЫТИЕ [С]		ВЫСОТА GH ЗАМКА
		RAL 9005	RAL 7035	
1C.DB.002	Внутренняя ручка (Полиамид PA6 GF30) Оцинкованный винт	07	08	18
				30
				40
				60

Как заказывать:

Номер в каталоге

Покрытие

Высота GH замка к которому будет монтированная ручка

