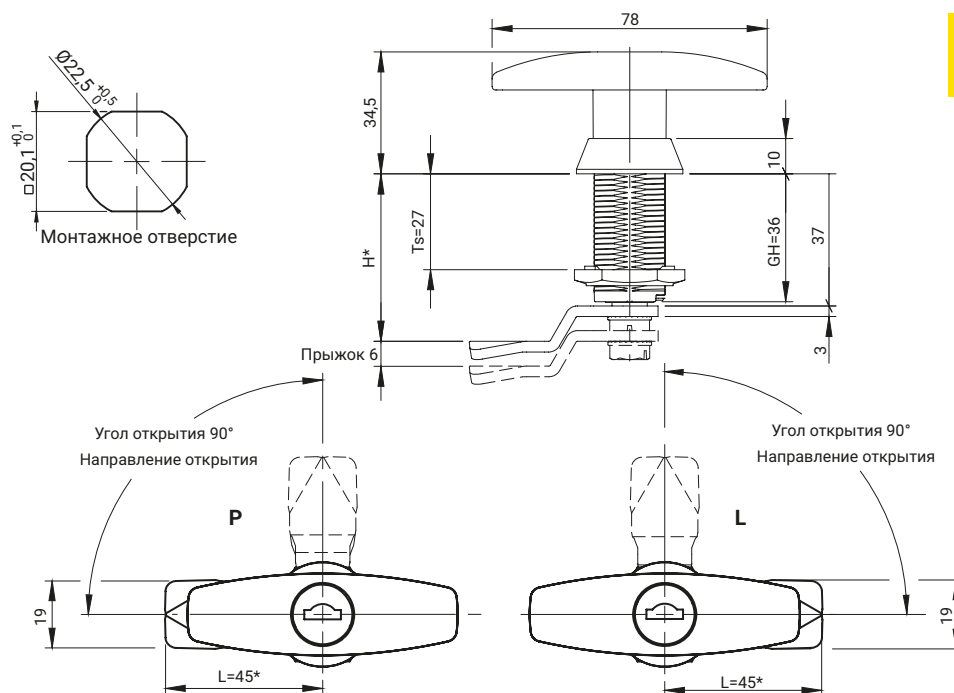


Замок с ручкой 2.TSA Пылезащищающая крышка замка с ручкой Т 2.904.010



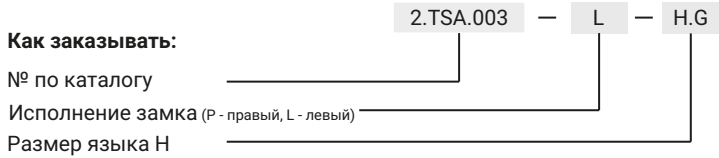
IP65

НОВИНКА

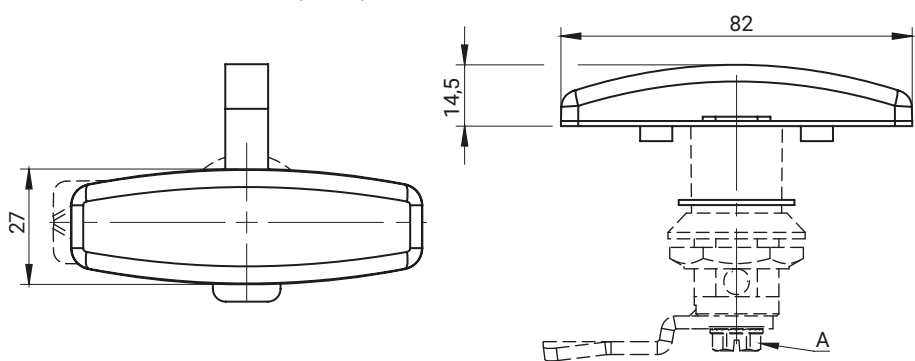


Замок в закрытом положении - чтобы открыть, разблокируйте цилиндр, а затем поверните ручку на 180 ° вправо.

ТИП ЗАМКА			КОМПОНЕНТЫ	МАТЕРИАЛ
2.TSA			Корпус, Клямка	ZAMAK 5
			Язык	Сталь – цинк
НОМЕР В КАТАЛОГЕ			ПОКРЫТИЕ [С]	
Вставка 1333	Вставка RK	Без вставки	RAL 9005	
2.TSA.002	2.TSA.004	2.TSA.006		
2.TSA.001	2.TSA.003	2.TSA.005	Хром	



Как заказывать:
 № по каталогу
 Исполнение замка (P - правый, L - левый)
 Размер языка H
 где:
 H - размер высоты языка
 G - группа языка
 Ts - толщина двери
 Замок оснащен кулачками из группы: 15, 16, 19, 21, 35, 36, JK1-10018, JK2-10018, J-6000.01, J-6000.02, JK-1610.01, JZ-001 (стр. 1С-12 до 1С-23)
 * возможность согласования размеров



Чтобы установить пылезащищающую крышку на замок с ручкой Т надо снять ручку с корпуса замка откручивая винт (А), потом переложить крышку через стержень ручки и установить замок в обратном порядке для демонтажа.

НОМЕР В КАТАЛОГЕ	СОВМЕСТИМЫЕ ЗАМКИ	МАТЕРИАЛ	ПОКРЫТИЕ [С]
			RAL 9005
2.904.010	2.T	Полиэтилен	07
	1B.RW510		