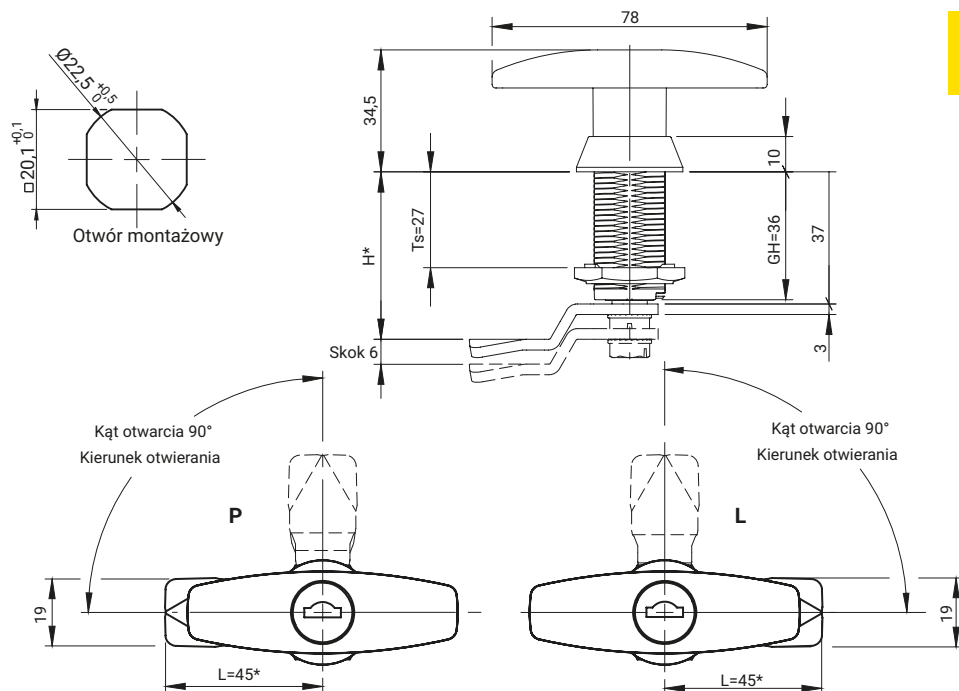


Zamek z klamką 2.TSA

Osłona przeciwpłyłowa klamki T 2.904.010



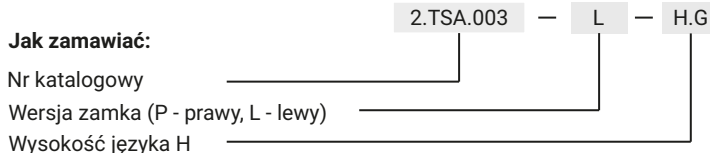
IP65

Nowość



Zamek w pozycji zamkniętej - aby otworzyć należy odblokować wkładkę a następnie przekrócić uchwyt o 180° w prawo

NR KATALOGOWY		ELEMENTY SKŁADOWE	MATERIAŁ
2.TSA		Korpus, Klamka	ZAMAK 5
		Język	Stal ocynkowa
NR KATALOGOWY			WYKOŃCZENIE [C]
Wkładka 1333	Wkładka RK	Bez wkładki	RAL 9005
2.TSA.002	2.TSA.004	2.TSA.006	
2.TSA.001	2.TSA.003	2.TSA.005	Chrom



gdzie:

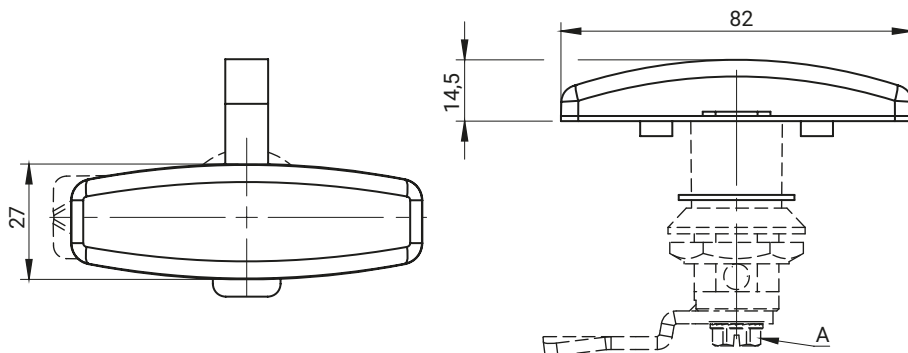
H - wymiar odgięcia języka

G - grupa języka

Ts - grubość drzwi

Zamek kompatybilny z językami z grup: 15, 16, 19, 21, 35, 36, JK1-10018, JK2-10018, J-6000.01, J-6000.02, JK-1610.01, JZ-001 (str. 1C-12 do 1C-23)

* możliwość zamówienia w innym wymiarze



Aby zamontować osłonę przeciwpłyłową na zamek z klamką T należy zdemontować pokrętko z korpusu zamka odkręcając śrubę (A), następnie przelożyć osłonę przez trzpień pokrętła i zmontować zamek w kolejności odwrotnej do demontażu.

NR KATALOGOWY	KOMPATYBILNE ZAMKI	MATERIAŁ	WYKOŃCZENIE [C]
			RAL 9005
2.904.010	2.T	Polietylen	07
	1B.RW510		